

SMD 35W 高電力抵抗器

SMD 35W HIGH POWER RESISTORS
RMP-20S



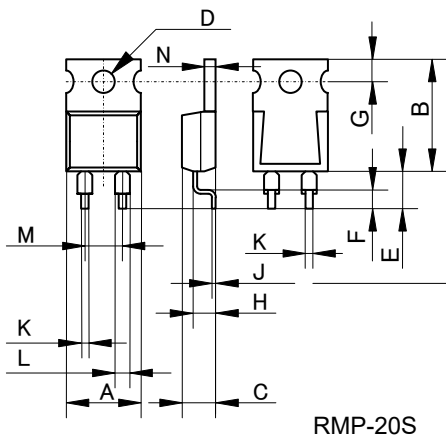
特長 用途

1985 年に世界で始めて開発し、その後安定供給を継続している TO220 形の定格電力 35W 高電力抵抗器の表面実装。DC から数 100MHz にて誘導性、容量性ともにきわめて少ない特長があり、50Ω から 100Ω では 1GHz 付近まで平坦な特性を示し、高周波回路、高速パルス回路に最適な抵抗器。独自の内部構造によって、最高使用温度 175℃ の抵抗体とフランジ間の熱抵抗を 3.3℃/W まで減少させ、優秀な熱放散特性。フランジは、回路と耐圧 2KV で絶縁。小型、高耐振性、完璧な熱設計の高密度実装が可能。インバータ、UPS、モータ制御、精密プログラム電源、定電流電源、電子負荷、高のフィルタ抵抗ブリア抵抗、スナバ抵抗、シャント抵抗、周波電源、高周波増幅器、50Ωターミネーション。許容差 0.1%、表面実装品（定格電力 35W）も供給可能。

Features and Applications

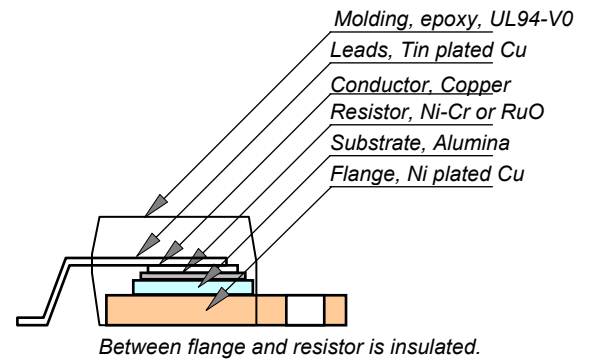
35W high power SMD resistors in TO220 style molded package for through-hole and surface mount. Non-inductive design fits for high frequency applications and high-speed pulse circuits. Low, 3.3 C/W heat resistance from resistor hot spot to flange is presented by thin film metalization technology. Wide, 10mΩ to 220Ω resistance range, non-inductive impedance characteristic and pulling heat out through insulated metal tab help circuit designers. Small size and thin profile fit for high-density compact installations. Complete thermal conduction, heat dissipation design and vibration durable design will be available. Applications for SW PS, power unit of machine, motor control, drive circuit, automobile, measurements and industrial computer.

寸法 Dimensional Specifications (mm)



	mm	+/-mm
A	10.1	+/-0.2
B	15.0	+/-0.2
C	4.5	+/-0.2
D	3.6	+/-0.1
E	5.0	+/-1.0
F	2.5	+/-0.5
G	3.0	+/-0.2
H	2.75	+/-0.2
J	0.5	+/-0.05
K	0.75	+/-0.05
L	1.5	+/-0.05
M	5.08	+/-0.10
N	1.5	+/-0.05

構造・材質 Structure and Materials



品目番号 Ordering Information

RMP-20S	C	10R0 (*)	F	Z01	Note
RMP-20S	H(250ppm) A(100ppm) C(50ppm)	R02-R09 (+E6) R10-9R1 (+E24) 10R-51K (+E24)	J(5%) F(1%), J(5%) F(1%)	Z01 Z03 Z05	Tape/500pcs Tube/50pcs Tray/100pcs

Resistance value (*) is available following modified E24, +E24.

1.0	1.1	1.2	1.3	1.5	1.6	1.8	2.0	2.2	2.4	2.5	2.7	3.0	3.3
3.6	3.9	4.0	4.3	4.7	5.0	5.1	5.6	6.2	6.8	7.5	8.0	8.2	9.1

注記:

- 抵抗器は、フランジと絶縁されていますから、フランジと放熱器の間には絶縁シートは使用する必要はありません
- 正確に抵抗値と TCR の測定を行うとき、リード線の測定点は、抵抗器下面から 5.27mm +/-0.6 mm の点です
- 低い抵抗値における、抵抗温度係数 TCR は、リード線の TCR の影響等で 300ppm/0.02ohm, 200ppm/0.05ohm, 140ppm/0.1ohm, 80ppm/0.2ohm のように増加する傾向を示します
- 振動試験法は IEC60068-2-6 であり、試験規格は、掃引正弦波、100Hz-2000Hz, 10 cycles, 振幅 0.75mm または 加速度 100m/s², 90 分、方向は x-y-z の 3 方向です
- 抵抗器を放熱器に取り付ける際には、ねじ、クリップ、圧力金属を使用します。フランジと放熱器間には、熱伝導グリースは使用することを推奨します。ねじ止めの推奨トルクは 0.5-0.6Nm です

SMD 35W 高電力抵抗器

SMD 35W HIGH POWER RESISTORS

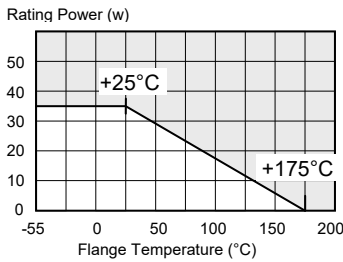
RMP-20S

性能仕様 Specifications

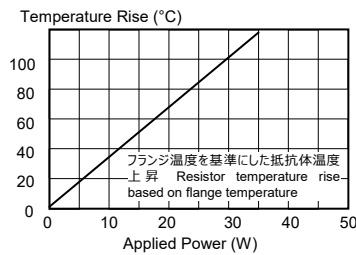
項目	Items	性能仕様 Specification-Performance			試験条件 Test Conditions
定格電力	Rating Power	35 W			-55 to 25 °C flange temperature
定格電力	Rating Power	1 W			Free air.
熱抵抗	Heat Resistance	3.3 °C/W			Resistor to flange
抵抗値範囲	Resistance Range	0.01-0.091 Ω	0.1-510 kΩ	10-51kΩ	
抵抗値	Nominal Resistance	E6	E24+	E24	Include 2.5 and 5.0
抵抗温度係数	TCR(ppm/K)	250(H)*	100 (A)	50 (C)	-55 to +155 °C
抵抗値許容差	Tolerance	5%(J)	1% (F), 5% (J)	+/-1% (F)	Resistance measured at stand-off point
等価並列容量	Capacitance	1.44pF			
等価直列誘導	Inductance	8.38nH			
使用温度範囲	Operation Temp.	-55 °C to +175 °C			
最高使用電圧	Max. Operating Volt.	500V or $\sqrt{P \cdot R}$			Max. operating current 20A
絶縁耐電圧	Withstanding Volt.	2000 VAC			60 seconds. 1mA
負荷寿命	Load Life	+/-1.0 %			25°C, 90 min.ON,30min.OFF,1000hours.
耐湿性	Humidity	+/- 1.0 %			40C, 90-95%RH, DC 0.1W, 1000 hours.
温度サイクル	Temp. Cycle	+/- 0.25 %			-55 °C,30 min.,+155 °C,30 min., 5cycles
はんだ耐熱性	Soldering Heat	+/- 0.1 %			350+/-5 °C, 3seconds,
はんだ付性	Solder ability	Over 95% of surface			230+/-5 °C, 3seconds.
絶縁抵抗	Insulation Resistance	Over 1,000 MΩ			Between terminals and tab.
耐振性	Vibration	+/- 0.25 %			
難燃性	Flammability	UL94 V-0			
重量	Weight	2.1 grams			

注記1： 抵抗値範囲 0.01-0.091Ω, 許容差 1%はオプション

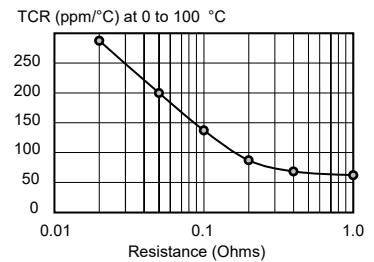
負荷軽減



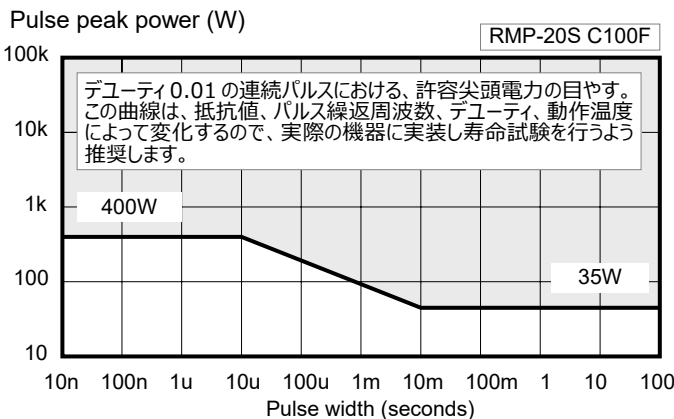
温度上昇



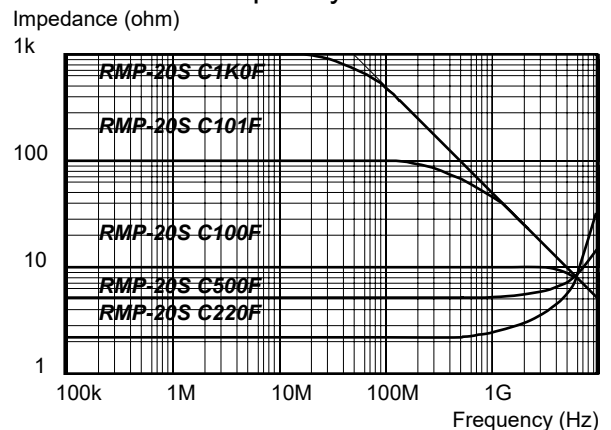
低抵抗 TCR



耐パルス性



周波数特性 Frequency Characteristics



注記事項：

- (1) フランジは内部回路と絶縁されていますから、取り付けの際絶縁シートは不要です。熱伝導グリスは使用するよう推奨します。
- (2) フランジをはんだ付け実装する際、予熱 150°C、はんだこて温度 300°C、フランジの温度 260°C、5 秒以下に維持してください。

Note:

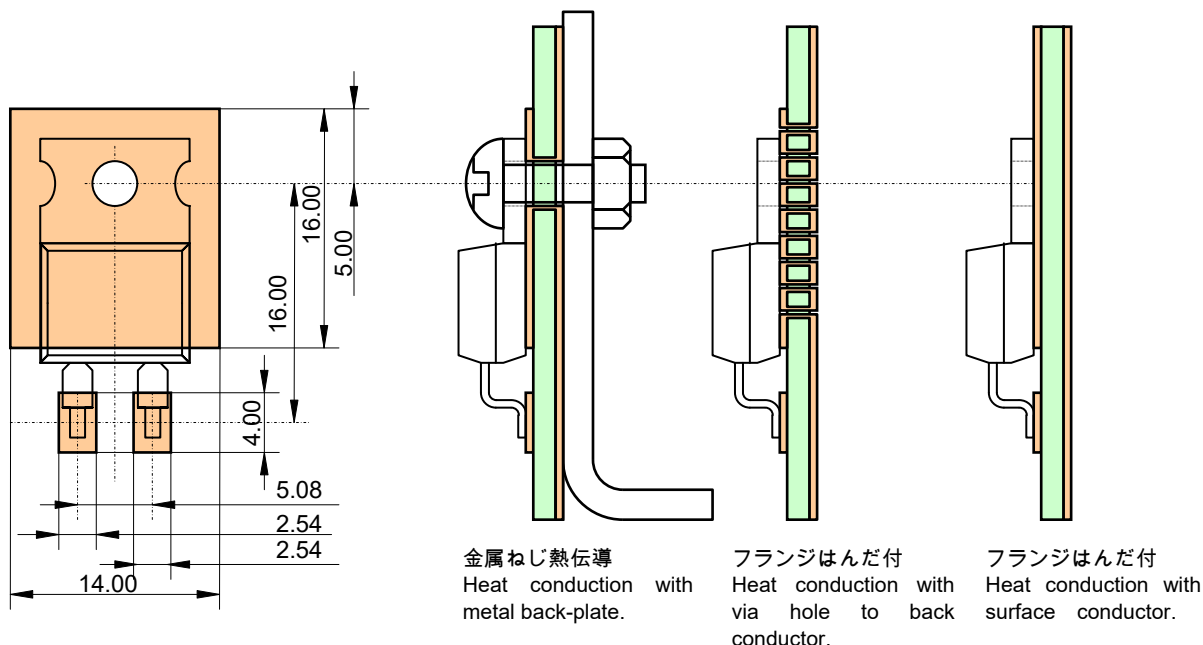
- (1) Insulating material is unnecessary between flange and resistors, flange and resistor is separated by alumina substrate.
- (2) At surface mount soldering, temperature of pre-heating 150°C, solder iron 300°C, flange 260°C-5sec.
- (3) Using heat conduction grease on surface of flange is recommended.
- (4) Heat resistance between resistor and flange is 3.3 C/W. Heat design will be done, as resistor temperature shall be under 155 °C in operation.
- (5) 0.1% tolerance resistors and over 220Ω resistance are available, please call factory.

SMD 35W 高電力抵抗器

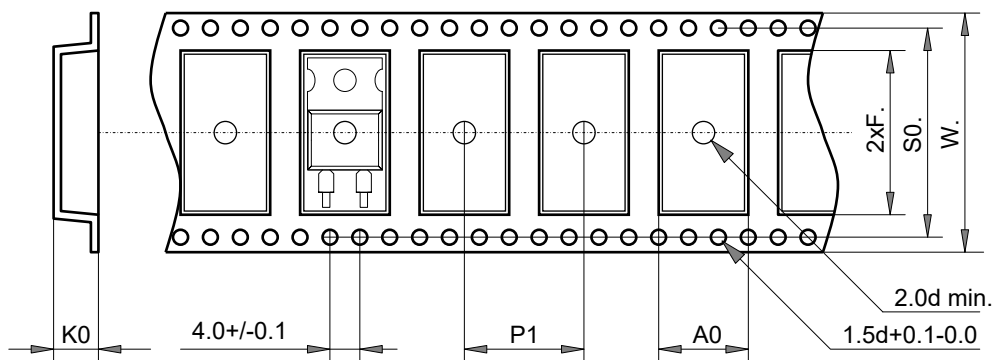
SMD 35W HIGH POWER RESISTORS

RMP-20S

実装 Applications, RMP-20S



テーピング包装 Taping, RMP-20S (500pcs/reel)



A0	10.56+/-0.1
B0	20.72+/-0.1
K0	6.10+/-0.1
2F	14.20+/-0.1
P1	16.00+/-0.1
S0	28.40+/-0.1
W	32.00+/-0.3

