

600W 高電力抵抗器
CHASSIS MOUNTING NON-INDUCTIVE
HIGH POWER RESISTORS

RPK600, RPK900



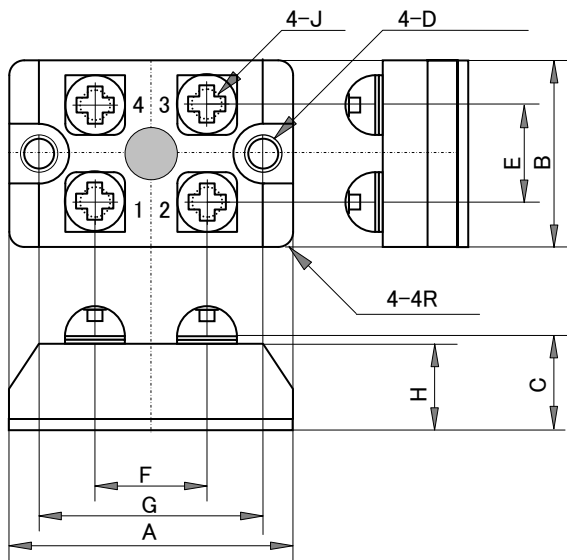
特長・用途

TO227 型、定格電力 600W、放熱シャーシ取付方式の RPK900 (1 抵抗器)、RPK600 (2 個の抵抗器) 高電力抵抗器。小型ですから、直列インダクタンスは少なく、パルス回路、高周波回路に最適。
2 個の M4 ねじ簡単に取り付けることが可能。
抵抗器の高さは端子面で 14mm ときわめて低く、端子は銅板ブスバーに直接 M4 ねじで取付可能。
端子の数は、標準は 4 個であって、2 個、3 個に変更可能。端子数を変更する場合の形名呼称は、工場にお問い合わせください。
パワーエレクトロニクスのスナバ抵抗、ゲート抵抗、インバータのブリーダ抵抗、スピーカシステムの負荷抵抗、ダンピング抵抗など。

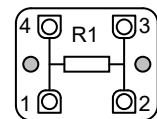
Features and Applications

Small size TO227, 600W high power resistor. Attaching a large air-cooled heat sink or water-cooling is necessary. Rated power is 600W (single element and two elements). M4 screw terminals, very low series inductance. Higher density packing, vibration-proof and perfect heat dissipation possible. Applications include snubber resistors for power supplies, gate resistors, pulse generators, high frequency amplifiers, dumping resistance of theater audio equipment of dividing network of loud speaker systems, etc.

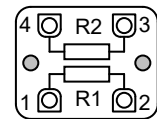
外形寸法と回路 Dimensions



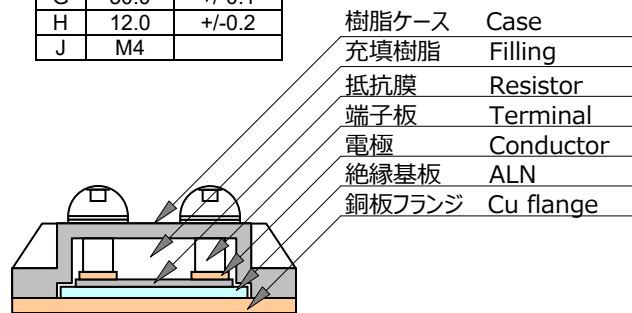
	mm	+/- mm
A	38.0	+/-0.2
B	25.0	+/-0.2
C	(14.0)	+/-0.5
D	4.2	+/-0.1
E	13.0	+/-0.3
F	15.0	+/-0.4
G	30.0	+/-0.1
H	12.0	+/-0.2
J	M4	



RPK900Z



RPK600X



品目番号 Ordering Information

RPK900	Z	A	100ohm	K	Z00
RPK600	X	A(100ppm)	+E24 (50R-1K0)	K(10%)	Z00
RPK900	Z		(R1=R2)		(RoHS)

Resistance value (*) is available following modified E24, +E24.

1.0	1.1	1.2	1.3	1.5	1.6	1.8	2.0	2.2	2.4	2.5	2.7	3.0	3.3
3.6	3.9	4.0	4.3	4.7	5.0	5.1	5.6	6.2	6.8	7.5	8.0	8.2	9.1

Note*: When ordering, additional ohm resistance notation is recommended for keeping out of misunderstanding.

600W 高電力抵抗器

CHASSIS MOUNTING NON-INDUCTIVE HIGH POWER RESISTORS

RPK600, RPK900

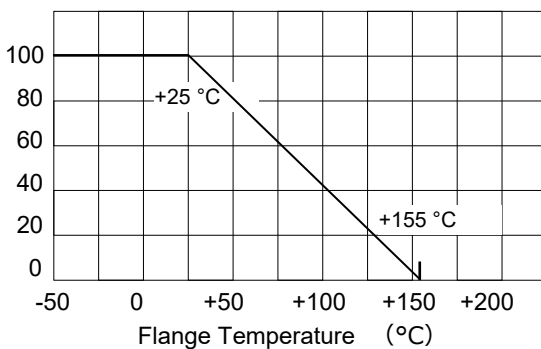
電氣的仕様 Specifications and Performances

		RPK600	RPK900	Test Conditions and Remarks
定格電力	Rating Power	600 W	900 W	At flange temperature -55 °C to +25 °C
短時間過負荷	Short Time Overload	600 W	900 W	5 sec. with heat-sink
製作抵抗値 範囲	Resistance Range	50Ω-1KΩ Dual	50Ω-1KΩ Single	Not available under 50Ω.
公称抵抗値	Nominal Resistance	E24+	E24+	
抵抗温度係数	TCR	+/-100 ppm/°C(A)	+/-100 ppm/°C (A)	For -55°C to +155 °C
抵抗値許容差	Tolerance	+/-10%(K)	+/-10%(K)	
動作温度範囲	Operation Temp.	-55°C - +155 °C	-55°C - +155 °C	at flange temperature
最高使用電圧	Max. Applied Voltage	1000VAC あるいは $E = \sqrt{P \cdot R}$		
絶縁耐電圧	Withstanding Voltage	2500 VAC		60 seconds. 2mA, Terminal-Flange,
負荷寿命	Load Life	+/- (1.0 % + 0.05 %)		25°C, 90 min. ON, 30min.OFF, 1000hours.
耐湿性	Humidity	+/- (1.0 % + 0.05 %)		40°C, 90 to 95%RH, DC0.1W, 1000hours.
温度サイクル	Temperature Cycle	+/- (1.0 % + 0.05 %)		-55°C, 30 min., +155°C, 30min., 20cycles.
短時間過負荷	Short Time Overload	+/- (0.25 % + 0.05 %)		Rating watt×1.5, 2.5 seconds, with cooler.
絶縁抵抗	Insulation Resistance	Over 1000 MΩ		Between terminals and flange.
耐振性	Vibration	+/- (0.25 % + 0.05 %)		
重量	Weight	36.1 grams		

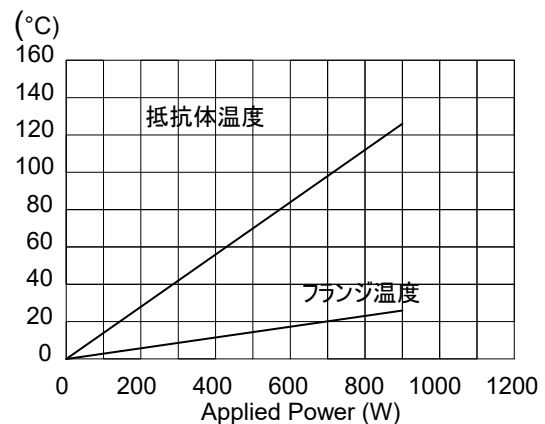
注記：上記仕様は、RPK600 では、2 個の抵抗器について、RPK900 では 1 個の抵抗器について示しています。

Note: Above specifications shows RPK600 included two resistors and RPK900 one resistor.

負荷軽減 Derating Curve, RPK600, RPK900
%Rating Power



温度上昇 Temperature Rise, RPK600, RPK900



材質

フランジ： Ni めっき銅板
基板： Al₂O₃
抵抗器： 金属皮膜抵抗器
ケース： ガラス繊維充填 PA6
端子： Ni めっき銅合金
ねじ： 4-M4/6mm depth.

注記事項

定格電力 600W は、フランジ温度が 25°C のときの値であり、この温度を維持するためには水冷筐体に取り付けて使用する必要があります。
インパルスを加える場合は、尖頭電力が 900W を超えないようにお使いいただくことを推奨します。

Materials:

Flange: Ni plated copper plate.
Substrate: AlN ceramics substrate.
Resistor: Metal film resistor.
Case: Polycarbonate plastics.
Terminals: Ni plated copper alloy
Screw: 4-M4/6mm depth.

Note:

When water cool heat sink is used, actually keeping flange at less than 25°C is difficult. When flange temperature is over 25°C, rating will be decreased as shown above derating curve.
In short pulse application, peak power can be not permitted exceed over 900W