

200W  
SOT227 高電力抵抗器  
CHASSIS MOUNTING NON-INDUCTIVE  
HIGH POWER RESISTORS  
RPM150, RPM200



特長用途

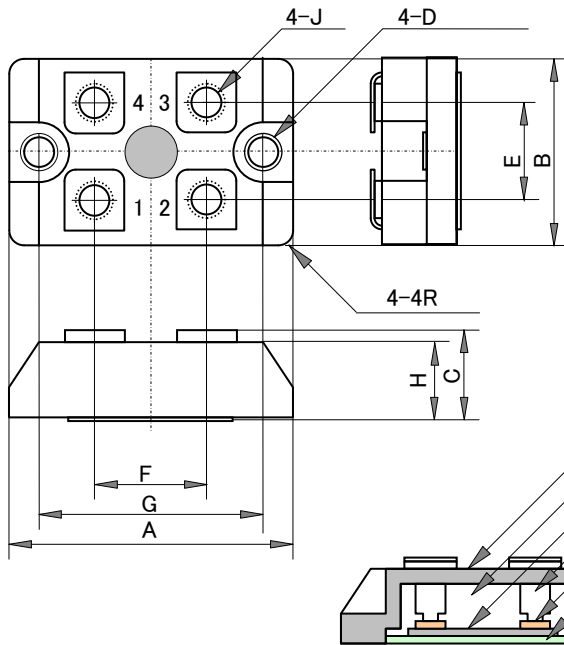
空冷放熱器あるいは液冷放熱体に取り付けて動作させる小型・軽量、SOT227パッケージの 200W 高電力抵抗器。  
内部は絶縁樹脂を完全充填し端子と放熱器間の耐電圧と部分放電を保障し、長期安定性を発揮する。  
標準は2.5kVの絶縁耐電圧、オプションで4kVの絶縁耐電圧保障。  
6種類の複合回路を実装でき、設計の際の柔軟性を発揮できる。  
等価直列インダクタンス、等価並列キャパシタンスを削減し、広帯域動作が可能。  
車載電子機器、パワーエレクトロニクス機器、PA システムなどの、フィルタ抵抗、スナバ抵抗、ブリーダ抵抗、電流検出抵抗でその性能を発揮します。

Features and Applications

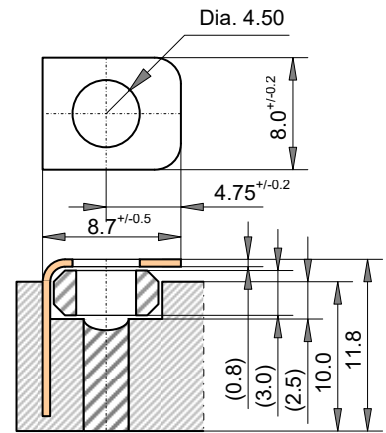
Small size SOT227, light weight, 200W high power resistor install on air-cooled heat sink or water-cooling is necessary.  
Completely resin filled structure provides high insulation voltage between heat-sink / resistor and partial discharge performance, long-life stable operation.  
2.5kV insulation voltage is standard and 4.0kV insulation is available in option.  
Various 6 types of circuit configuration gives ease customer's applications.  
Very low series inductance and parallel capacitance make wide frequency range operation.  
Applications include snubber resistors, filter resistors, bleeder resistor, current detect for automotive electronics and many types.

外形寸法

Dimensions



	mm	+/- mm
A	38.0	+/-0.2
B	25.0	+/-0.2
C	11.8	+/-0.5
D	4.2	+/-0.1
E	13.0	+/-0.3
F	15.0	+/-0.4
G	30.0	+/-0.1
H	10.0	+/-0.2
J	M4	

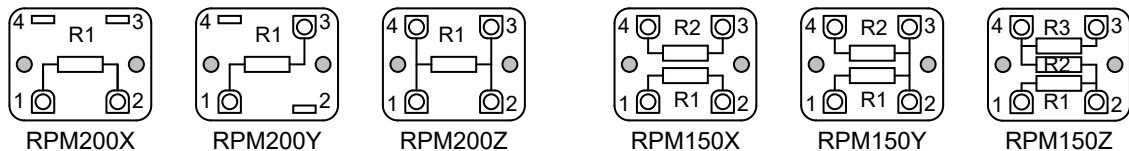


- ケース
- 充填剤
- 抵抗体
- 端子
- 導体
- アルミナ基板

Note: 端子ねじの入る深さは約 4.3mm です。The depth of the screw hole is about 4.3mm from the surface of the terminal plate.

端子接続

Schematics



SOT227 高電力抵抗器 RPM150, RPM200  
CHASSIS MOUNTING NON-INDUCTIVE HIGH POWER RESISTORS

品目番号 Ordering Information

形式 Type RPM200	端子 Terminal Connection Z	端子ねじ Terminal Screws Option S	抵抗値 Resistance 101 (*)	許容差 Tolerance J	追加記号 RoHS Z00
RPM150	X	-(w/o screws)	+E12	J (5%)	Z00
RPM200	Y	S(w/ screws)	R1=R2=R3		(RoHS)
	Z	M4-5mm only			

(\*\*)

(\*) 2素子実装の抵抗器の場合の品目番号は RPM150X101JZ00 のようになります。 When a network circuit configuration contains two resistors, ordering is RPM150X101JZ00.

(\*\*) 端子ねじは品目番号に(S)を付けると、ねじ M4-5mmL が付属します。 Terminal screws provide by showing screw option 'S' in ordering information, M4-5mmL only.

(\*\*\*) 4KV 絶縁耐電圧仕様を指定する場合は、RPM200X4KV101JZ00 のように記載してください。 When ordering of the option 4KV insulation, please specify P/N as RPM200X4KV 101J Z00.

性能仕様 Specifications and Performances

		RPM150	RPM200	Conditions
定格電力	Rating Power	150 W	200W	At flange temp. -55°C to +85°C
端子接続	Configuration	XYZ	XYZ	
熱抵抗	Weight	20.0gr	20.0gr	
内蔵抵抗素子	Thermal Resistance.	0.35 °C /W	0.35 °C /W	
抵抗値範囲	Single or Dual Configuration	More than one		Same resistance, R1= R2= R3
抵抗値	Resistance Range	0.1Ω to 1MΩ		only single Z connection at 0.1-1.0Ω
抵抗温度係数	Resistance	E12+		Additionally, 2.5 and 5.0.
抵抗値許容差	TCR	+/-100 ppm/°C		For -55°C to +125°C, typical, over10Ω
抵抗素子温度範囲	Tolerance	+/-5%(J)		1% option
最大端子間電圧	Operation Temp.	-55 - +155 °C		At resistor element surface
最大電流	Max. Voltage	Less than $E = \sqrt{P \cdot R}$ or 1000V		
絶縁耐電圧	Max. Current	100A		
端子間容量	Insulation Voltage	2500 VAC / 4000VAC		60 seconds. 4KVAC optionally available
端子間インダクタンス	Capacitance	13.1pF		Typical, between terminals
負荷寿命	Inductance	13.7nH		typical
耐湿性	Load Life	+/-1.0 %		25C, 90 min. ON, 30min. OFF, 1000h.
温度サイクル	Humidity	+/-1.0 %		40C, 90 to 95%RH, DC0.1W, 1000h.
短時間過負荷	Tem. Cycle	+/-1.0 %		Note 1
絶縁抵抗	Short Time Over Load	Rated Power		Note 2
耐振性	Insulation	Over 1000 MΩ		Between terminals and heat-sink.
難燃性	Vibration	+/-0.25 %		Note 4
重量	Flammability	UL94V-0		
定格電力	Weight	20.0 grams		

Note1: 温度サイクル試験は、-55°C, 30 min., +120°C 30min., 20 cycles です。

Note2: 数秒にわたる短時間過負荷を印加しないでください。 Several seconds overload can not be applied.

Note3: 端子のねじのトルクは、1N/m 推奨 0.6N/m, 抵抗器の取付は 1N/m. Torque: Terminal 1.0Nm max, 0.6Nm recommend. Mounting 1.6Nm max, 1.0Nm recommend.

Note4: 振動試験の規格は、次の通りです。 IEC60068-2-6, displacement 0.75mm or acceleration 100m/sec<sup>2</sup>, 10Hz-54Hz sweep, 10 cycles X-Y-Z direction.

