

600, 800, 1000, 1200W
 メタルクラッド高電力巻線抵抗器

600, 800, 1000, 1200 W
 Metal Clad Wire Wound Resistors
 IRV600, IRV800, IRV1000, IRV1200
 ULV600, ULV800, ULV1000, ULV1200



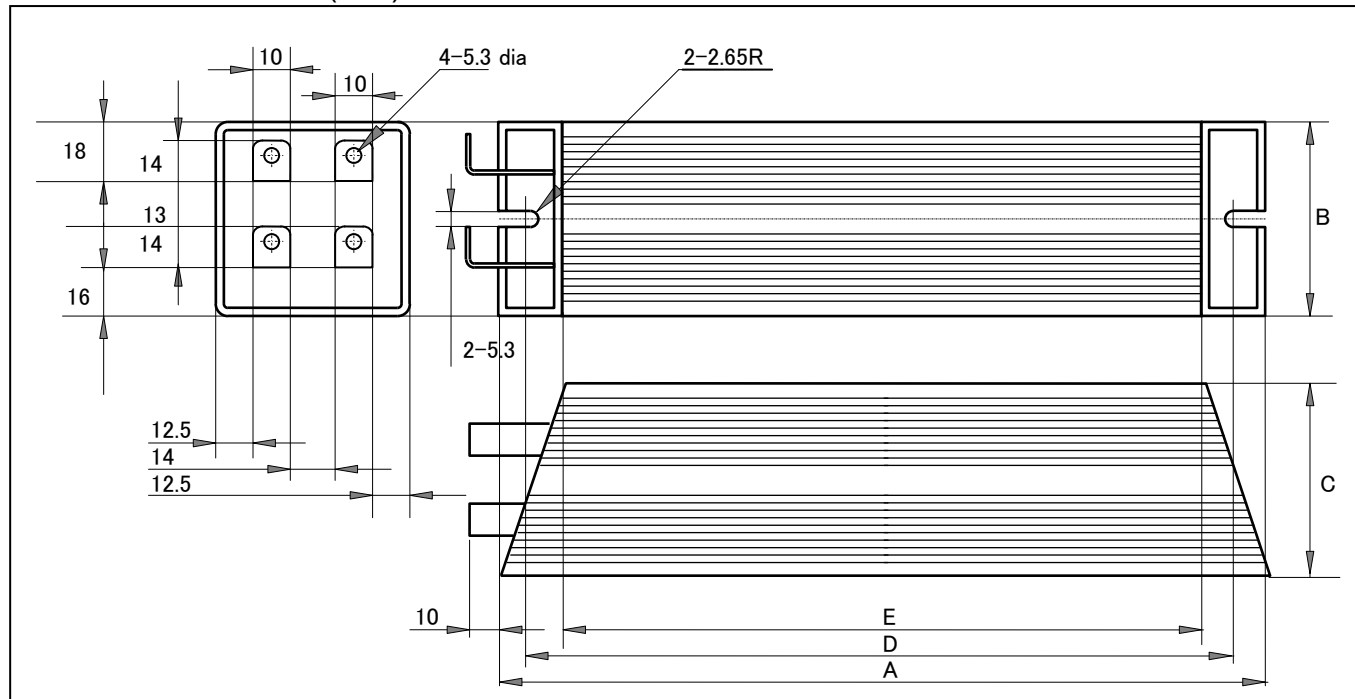
特長 用途

定格電力 600W から 1200W (シャーシ取付状態) の過大電流に耐えるメタルクラッド巻線抵抗器。
 抵抗値は 0.1Ω から、誘導巻、無誘導巻が選択可能。
 熱伝導性に優れたアルミケース封入、内部は耐熱性に優れた溶接構造、不燃性絶縁物、外形は矩形形状で高密度実装可能。実装スペースの節約。
 パワーエレクトロニクス機器の電流検出抵抗、モータ制御回路、回生制動抵抗、突入電流防止回路、汎用負荷抵抗。

Features and Applications

600W to 1200W (on chassis) metal clad giant current durable wire wound resistors.
 Minimum resistance value of 0.1 ohm inductive and non inductive are available.
 Good heat conductive aluminum housed, full welding structure, no burn insulation and excellent space factor for installation.
 Current detection, motor control, recycle braking resistor and dumping resistor of the power electronics..

外形寸法 Dimensions (mm)



	A	B	C	D	E	Flying Lead 8mm ²	Flying Lead 5.5mm ²
IRV600/ULV600	±2	±0.5	±0.5	±2	±2	0.1Ω~0.99Ω	≥ 1Ω
IRV800/ULV800	235	61	59	216	195		
IRV1000/ULV1000	286	61	59	266	245		
IRV1200/ULV1200	335	61	59	316	295		
	405	61	59	386	365		

600, 800, 1000, 1200W メタルクラッド高電力巻線抵抗器

600,800,1000,1200 W Metal Clad Wire Wound Resistors

IRV600, IRV800, IRV1000, IRV1200 ULV600, ULV800,ULV1000, ULV1200

形名称呼 Ordering Information

定格電力 Type & Power IRV1200	接続 Connection P	誘導、無誘導 Ind./non-ind. N	抵抗値 Resistance 50 OHM	許容差 Tolerance J	端子 Terminals L	耐圧 Voltage 1500V
IRV600/ULV IRV800/ULV IRV1000/ULV IRV1200/ULV	P (parallel) S (series)	--- (inductive) N (non-ind.)	Any value	+/-0.5% (D) +/-1.0% (F) +/-5.0% (J) +/-10% (K)	L (metal) FL (Fly wire)	3500V 4500V 5400V

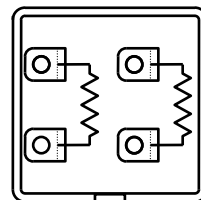
Note: Tolerance +/-5%(J) is standard.

定格電力と抵抗値 Power and Resistance

形名 Type	定格電力 Rated Power, On chassis	定格電力 Rated Power, Free	短時間負荷 Instant Power	接続 Connection	巻線方式 Inductive /Non-inductive	抵抗値範囲 Resistance Range (ohms)
IRV600 ULV600	600W	300W	6KW	Parallel(P)	Inductive	0.1 – 9.0
					Non-inductive	0.1 – 5.3
				Series(S)	Inductive	9.1 - 94
					Non-inductive	5.4 – 21.2
IRV800 ULV800	800W	400W	8KW	Parallel(P)	Inductive	0.1 – 11.0
					Non-inductive	0.1 – 7.2
				Series(S)	Inductive	11.1 – 112
					Non-inductive	7.2 – 28.8
IRV1000 ULV1000	1000W	400W	10KW	Parallel(P)	Inductive	0.1 – 18.0
					Non-inductive	0.1 – 9.0
				Series(S)	Inductive	18.1 - 140
					Non-inductive	9.1 - 36
IRV1200 ULV1200	1200W	480W	12KW	Parallel(P)	Inductive	0.1 – 25
					Non-inductive	0.1 – 12
				Series(S)	Inductive	25.1 - 160
					Non-inductive	12.1 - 48.0

端子接続

IRV 形抵抗器には、右の図に示すように、4 個の金属板 L 形の端子があり、1 組 2 個の端子に、一つの抵抗巻線素子が接続されています。二つの抵抗巻線を、並列もしくは直列に接続してください。IRV 形抵抗器の公称抵抗値は、並列もしくは直列に接続した状態における全体の抵抗値です。たとえば、IRV1200S は内部に抵抗素子を 2 素子内封してあります。IRV1200S (直列を示します) の公称抵抗値が 10 オームの場合、は直列接続して使用した時に 10 Ω となります。内部の 1 個の抵抗素子の抵抗は約 5 オームとなりますが外部接続を直列にして合成抵抗が 10 オームになります。仮に、並列接続して 2.5 Ω 近辺の値になりますが、合成抵抗は 2.5 Ω を保証しません。IRV1200S の端子接続は、必ず直列で使用してください。並列接続した場合は性能を保証できません。定格電力についても、IRV1200S は抵抗素子 2 個を内蔵させ合成して使用し、その時の全体で最大定格 1200 W となります。2 素子合成の場合の仕様を規定し、内部素子個々については仕様の保証外です。



Terminal connections

The resistor has four terminals as shown in figure, which are connected one resistor element to a pair of terminal. Two resistors are connected either Parallel or Series. The total resistance is specified as IRV series resistance.

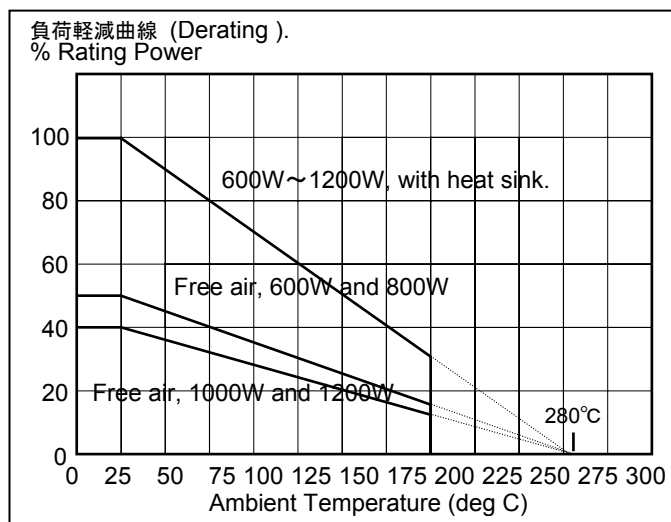
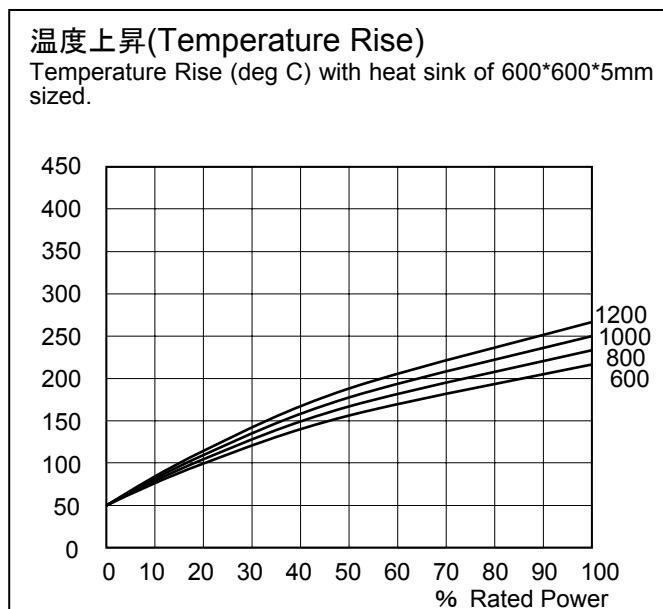
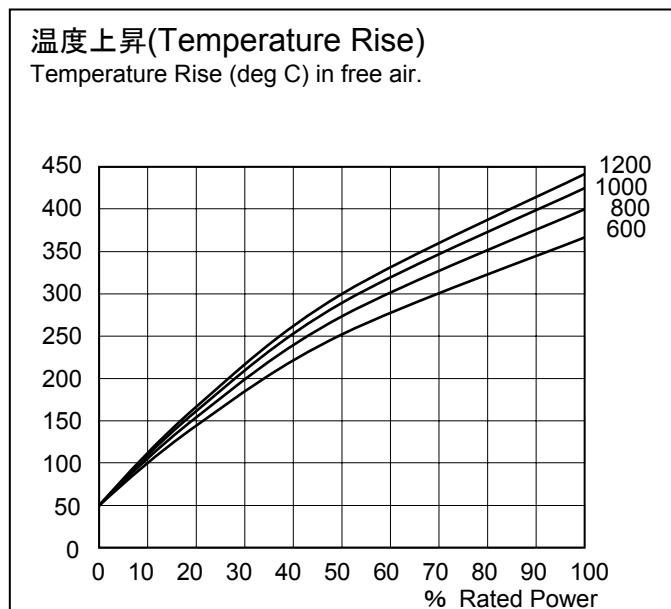
600, 800, 1000, 1200W メタルクラッド高電力巻線抵抗器

600,800,1000,1200 W Metal Clad Wire Wound Resistors

IRV600, IRV800, IRV1000, IRV1200 ULV600, ULV800,ULV1000, ULV1200

仕様性能 Specifications and Performances

形名 Model	仕様 Specifications				摘要 Remarks
	IRV600 ULV600	IRV800 ULV800	IRV1000 ULV1000	IRV1200 ULV1200	
重量 Weight	1165gr	1500gr	1835gr	2304gr	
絶対許容差 Absolute Tolerance	±0.5%(D), ±1.0%(F), ±2.0%(G), ±5.0%(J), ±10.0%(K)				Standard:±5.0%(J)
絶縁耐圧 Withstanding Voltage	1500 VAC, Optional 3500 VAC, 4500 VAC, 5400 VAC are available.				2mA leakage current
絶縁抵抗 Insulating Resistance	20 MΩ				At 1000 Volts
使用温度範囲 Operating Temperature Range	-55°C~+200°C				
保存温度範囲 Storage Temperature Range	-55°C~+200°C				



注記

- (1) この製品には端子を直列にあるいは並列に接続するための金属製ショートバーは付属していません。
- (2) この製品の端子は、前々ページに示す L 字型の金属端子ですが、ご指定によってより線のリード線端子を引き出すことが可能です。リード端子のより線の番手と絶縁材料は、工場に問い合わせてください。 info@nikkonm.co.jp
- (3) 仕様上の誤りを防止するために、ご発注の際、製品規格仕様書あるいは簡単な仕様図を工場に要求してください。

Note:

- (1) Resistor terminal have not metal short bar that makes series or parallel connection.
- (2) Flying lead terminals are available. Please call factory: info@nikkohm.co.jp.
- (3) Please request specification sheet at ordering. The sheet will help not to misunderstanding about actual specifications.