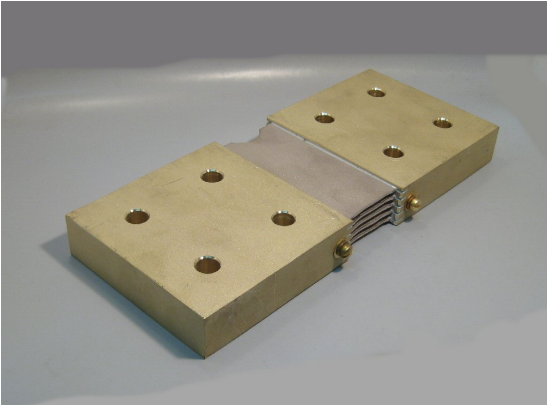


精密シャント

PRECISION CURRENT SHUNT

NSE1500, NSE2000



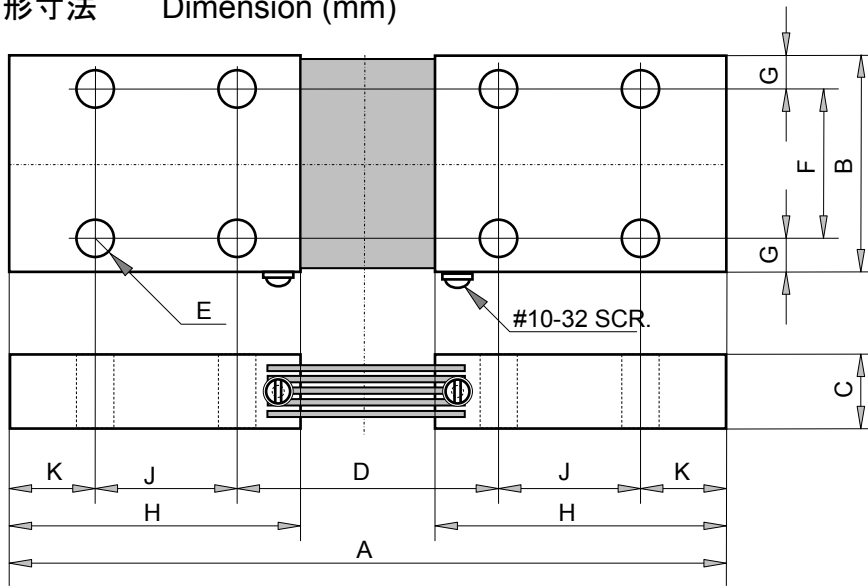
特長・用途

電流標準として使用できる±0.25%級精密シャント。  
 優れた、長期間安定性、熱起電力、温度依存性。  
 電流端子はそのままバスに接続し、電圧端子は絶縁被覆ケーブルで電流計測器に接続できる簡単な構造。  
 NSA シリーズ電流シャントは、米計測標準研究所標準への校正追跡性があります。  
 高精度の電源、高速充電装置、電力変換機器、パワーコンバータ、電流計測機器。

Features and Applications

Large current shunt for ampere-meters, designed for power electric equipment.  
 Excellent long-term stability, low emf and low TCR.  
 Easy current measurement is performed by attaching to current bus directory and connecting to ampere-meter through flexible wires.  
 All of shunts are calibrated on equipment with current certifications traceable to US - N.I.S.T  
 For high precision power supply, EV charger, power converters, and current measurement instruments.

外形寸法 Dimension (mm)



mm	NSE1500-50	NSE1500-100
A	244.45	285.75
B	76.20	76.20
C	25.40	25.40
D	92.08	133.35
E	11.11 dia.	11.11 dia.
F	50.80	50.80
G	12.70	25.40
H	101.60	101.60
J	50.80	50.80
K	25.40	25.40

mm	NSE2000-50	NSE2000-100
A	244.45	285.75
B	76.20	76.20
C	25.40	25.40
D	92.08	133.35
E	11.11 dia.	11.11 dia.
F	50.80	50.80
G	12.70	25.40
H	101.60	101.60
J	50.80	50.80
K	25.40	25.40

Tolerance +/-0.38mm, Other tolerances +/-0.78mm unless otherwise noted.

品目呼称 Ordering Information

Style NSE	Rated Current in A 1500	Voltage in mV -50mV	Tolerance C	Code Z00
NSE	1500 2000	-50mV -100mV	C(+/-0.25%) (1)	Z00

- (1) Accuracy will assure B(+/-0.1%) in option.
- (2) Recommended operation current shall be decreased 2/3 of their rated current.

## 精密シャント PRECISION CURRENT SHUNT NSE1500, NSE2000

### 性能・仕様 Specification and Performance

	NSE1500-50mV	NSE1500-100mV	NSE2000-50mV	NSE2000-100mV
定格電流 (A)	1500A	1500A	2000A	2000A
動作電流 (A)	1000A	1000A	1330A	1330A
定格出力 (mV)	50mV	100mV	50mV	100mV
重量 (Kg)	---	---	---	---
換算抵抗値(milliohms)	Resistance is based on the amperage and millivolt rating, nominal resistance is calculated using Ohms law.			
電圧許容差 (%)	+/-0.25%(C)			
動作温度範囲 (deg C)	+30 to +70 deg C measured at center of Manganin strips			
保存温度範囲 (deg C)	-55 to +80 deg C			

The way to reduce the operating temperature, such as forced air, increasing physical size, adding heat sink to the blocks, designing for water cooling, and etc.

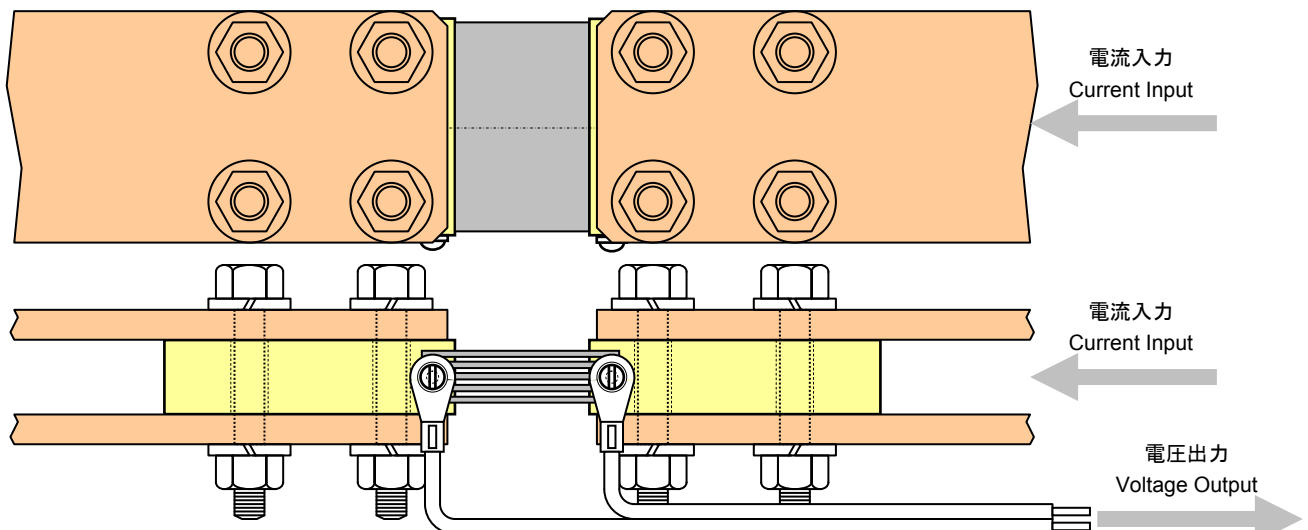
	milliohms
NSE1500-50mV	0.03333
NSE1500-100mV	0.06667
	milliohms
NSE2000-50mV	0.02500
NSE2000-100mV	0.05000

Resistance (milliohm) calculated from the V-I characteristic.

Thickness (mm)	Width (mm)	Current (A) at 30 deg C Temp. Rise	Current (A) at 65 deg C temp. Rise
3	25	230	362
4	25	290	456
4	50	510	802
5	25	340	535
5	50	610	960
6	25	380	598
6	30	430	675
6	40	550	865
6	50	680	1070
6	75	940	1479
6	100	1200	1888
6	125	1440	2265
6	150	1680	2643
8	50	800	1258
8	75	1100	1730
8	100	1400	2202
8	125	1650	2595
8	150	1930	3036
10	50	880	1384
10	75	1220	1919
10	100	1540	2422

### 使用法 Applications

### Current capacity of copper bus bar, JSIA



20141201

## 法的免責

### ニッコーム株式会社

すべての製品、製品仕様およびデータ等は、信頼性、機能、デザインを改善するために予告なしに変更します。

ニッコーム株式会社、その関連会社、特約店、従業員、およびニッコームの業務に従事するすべての人は、（以下、総称して、ニッコームと言います）、製品に関するすべての仕様書・データシートと製品に関する開示物とに含まれるすべての誤植、不正確な表現、または不完全な表現に起因する要求については、責任を負いません。ニッコームは、いかなる特定の目的のための製品の適合性と、製品の供給の継続に関して、いかなる期限付き保証あるいは品質性能保証を行いません。

適用される法律によって許容される最大範囲まで、ニッコームは、（a）製品の用途や使用方法に対する一切の責任、（b）特殊な、必然的なまたは偶発的な故障に起因した損害に対する一切の責任、（c）さまざまな特定の用途への適合性、非侵害性および製品の適合性の保証を含む暗黙の保証に対する一切の保証、については責任を負いません。

特定の種類の製品の用途への適合性に関する記述は、多くの場合一般的な使用方法であって、製品から得られる代表的なニッコームの知見に基づいています。このような記述は、お客様の特定用途向けの製品の適合性についての表現を包含するものではありません。仕様書・データシートに記載された特性を有する製品が、特定の用途に適しているか否か、検証することはお客様の責任です。仕様書・データシートで提供する仕様数値は、用途が異なる場合は変化することがありますし、性能が経時的に変化することがあります。代表的な仕様数値と動作時の数値は、お客様の技術的見解に基づいてそれぞれのお客様の用途ごとにお客様が検証する必要があります。製品仕様とその期限付き保証は、ニッコームの取引条件の条項の変更によって拡大解釈あるいは変更することはできません。

書面に示されている場合を除き、ニッコーム製品は、医療、救命、または生命維持関係のアプリケーションで使用するために設計されていませんし、またニッコーム製品は、その製品の故障が身体傷害や死亡事故につながるおそれのある用途向けには設計されていません。

お客様ご自身で使用するか、または明示的にそのような用途に使用することが示されていないニッコーム製品を販売するお客様は、自らの責任で使用・販売を行ってください。

上記のような特殊な用途のために設計されたニッコーム製品に関する文書による契約条件を入手される場合にはニッコームの正式な担当者にお問い合わせください。

知的財産権へのいかなる明示または暗黙的な表現があつたとしても、この文書によって、ニッコームが明示的または暗黙の権利許諾をするものではありません。このデータシートで使用されている品目番号、製品捺印は所有権を有する者の商標である場合があります。

## 材質仕様

ニッコームは、ここで RoHS 準拠として表記したすべての製品は、RoHS Directive 2011/65/EU に適合し、それ以外の製品は、非準拠です。製品を構成する物質を化学的に分析する要望については、有償で承ることができまますから、ニッコームの正式な担当者にお問い合わせください。

## 安全保障貿易管理

輸出貿易管理令ならびに外国為替管理令に規定される個別の製品の管理令該非判定書は、リスト規制についてはご要望に基づいてニッコームが提供できますが、キャッチオール規制については、それぞれのお客様がご自身で判定されるようにしてください。

## Legal Disclaimer

Nikkohm Co., Ltd.

ALL PRODUCT, PRODUCT SPECIFICATIONS AND DATA ARE SUBJECT TO CHANGE WITHOUT NOTICE TO IMPROVE RELIABILITY, FUNCTION OR DESIGN OR OTHERWISE.

Nikkohm Co., Ltd., its affiliates, agents, and employees, and all persons acting on its or their behalf (collectively, "Nikkohm"), disclaim any and all liability for any errors, inaccuracies or incompleteness contained in any datasheet or in any other disclosure relating to any product. Nikkohm makes no warranty, representation or guarantee regarding the suitability of the products for any particular purpose or the continuing production of any product. To the maximum extent permitted by applicable law, Nikkohm disclaims (a) any and all liability arising out of the application or use of any product, (b) any and all liability, including without limitation special, consequential or incidental damages, and (c) any and all implied warranties, including warranties of fitness for particular purpose, non-infringement and merchantability. Statements regarding the suitability of products for certain types of applications are based on Nikkohm's knowledge of typical requirements that are often placed on Nikkohm products in generic applications. Such statements are not binding statements about the suitability of products for a particular application. It is the customer's responsibility to validate that a particular product with the properties described in the product specification is suitable for use in a particular application. Parameters provided in datasheets and/or specifications may vary in different applications and performance may vary over time. All operating parameters, including typical parameters, must be validated for each customer application by the customer's technical experts. Product specifications do not expand or otherwise modify Nikkohm's terms and conditions of purchase, including but not limited to the warranty expressed therein. Except as expressly indicated in writing, Nikkohm products are not designed for use in medical, life-saving, or life-sustaining applications or for any other application in which the failure of the Nikkohm product could result in personal injury or death. Customers using or selling Nikkohm products not expressly indicated for use in such applications do so at their own risk. Please contact authorized Nikkohm personnel to obtain written terms and conditions regarding products designed for such applications. No license, express or implied, by estoppel or otherwise, to any intellectual property rights is granted by this document or by any conduct of Nikkohm. Product names and markings noted herein may be trademarks of their respective owners.

## Material Category Policy

Nikkohm hereby certifies that all its products that are identified as RoHS-Compliant fulfill the definitions and restrictions defined under Directive 2011/65/EU of The European Parliament and of the Council

## Security Trade Control

Under Japan Export Trade Control Law and Japan Foreign Exchange Control Law, Nikkohm can certificate a category on individual products depend on the a List Regulation, but customer must provide for a Catch All Regulations.

//