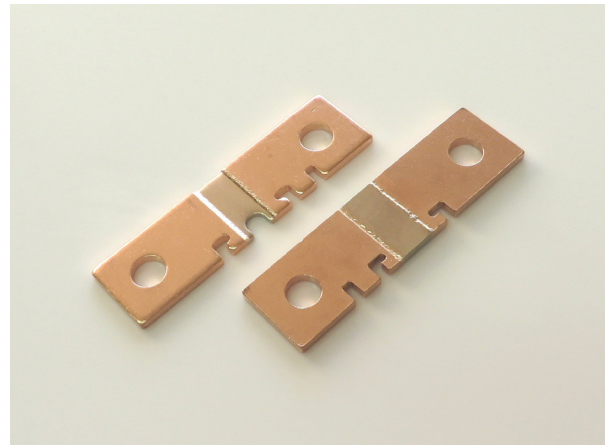


3W 173A(0.1mΩ) 金属板シャント抵抗器
 BUS BAR CURRENT SHUNT RESISTORS
 RCS551525 (55mm x 15mm)



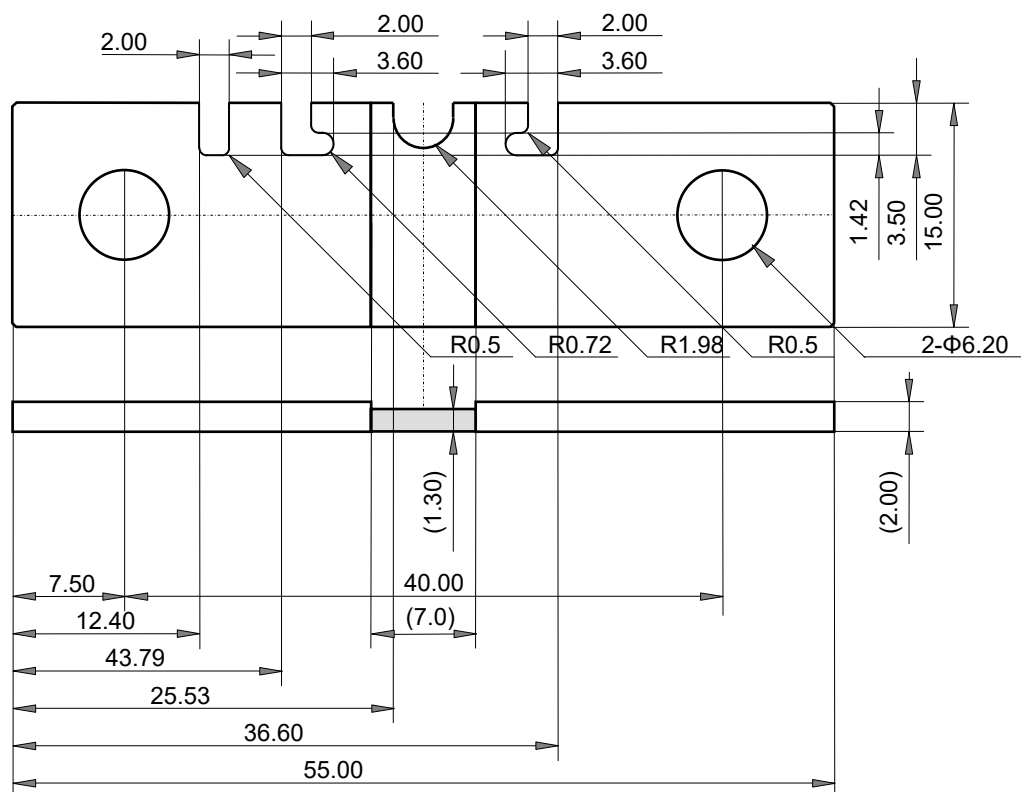
特長 用途

- 4 端子電流シャント抵抗器
- 定格電力 3W 173A(0.1mΩ)
- 深部まで溶融させる電子ビームで溶接した完全溶接構造が優れた長期安定性を示します
- 低インダクタンス、低熱起電力性能
- バッテリーコントロール、モータドライブのパワーコントロール、電子負荷装置、電源装置、
- AEC-Q200 品質保証。

Features and Applications

- Rating current 3W - 170A (0.1mohm), bus bar shunt resistors for electric equipments.
- Excellent long term stability and less than 100ppm/C TCR are realized by using Ni alloy and fully fine welding structure.
- Simple 4-ports Kelvin structure is easy to install large current bus-bar.
- Current detection in precision power source, constant current source, industrial power conversion circuit, battery charging control, constant electronic load and etc.

外形寸法 (in mm, 公差 +/-0.127mm)



3W 173A(0.1mΩ) 金属板シャント抵抗器

RCS551525

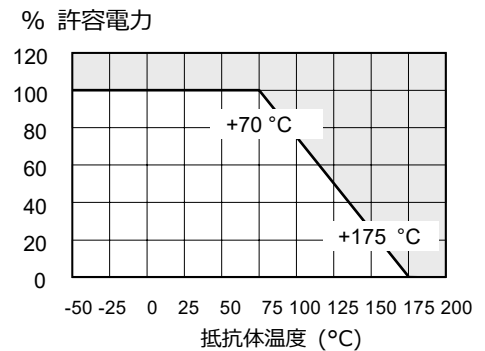
品目番号

形式 RCS551525	TCR A	抵抗値 R0001	許容差 J	摘要 Y00
RCS551525	A (下記によります)	R0001-R0005	J (+/-5%)	Y00

仕様性能

	仕様と性能
形式	RCS551525
抵抗値	0.1 to 0.5 milliohm
TCR	See below note (A)
許容差	+/-5% (J)
定格電力	3W
最大パルス電力	100W / 0.1seconds
定格電流	See below table
重量	15 grams
動作温度範囲	-55°C - +175°C
保存温度	-55°C - +125°C

負荷軽減



Note:

TCR A shows 100uΩ (+/-325ppm/°C), 180uΩ, 200uΩ and 250uΩ (+/-225ppm/°C), 300uΩ and 500uΩ (+/-175ppm/°C)

信頼性

試験項目	CONDITIONS OF TEST	TEST LIMITS
温度サイクル	-55 °C to +150 °C, 1000 cycles, 15 min at each extreme	± 0.5 % ΔR
短時間過負荷	5x rated power for 5 s	± 0.5 % ΔR
低温動作	-65 °C for 45 min	± 0.5 % ΔR
高温放置	1000 h at +170 °C	± 1.0 % ΔR
高温高温バイアス	+85 °C, 85 % RH, 10 % bias, 1000 h	± 0.5 % ΔR
機械的衝撃	100 g's for 6 ms, 5 pulses	± 0.5 % ΔR
耐振性	Frequency varied 10 Hz to 2000 Hz in 1 min, 3 directions, 12 h	± 0.5 % ΔR
負荷寿命	1000 h at +70 °C, 1.5 h "ON", 0.5 h "OFF"	± 1.0 % ΔR
耐湿性	MIL-STD-202, method 106, 0 % power, 7b not required	± 0.5 % ΔR

耐パルスエネルギー (RCS551525AR0001JZ00)

