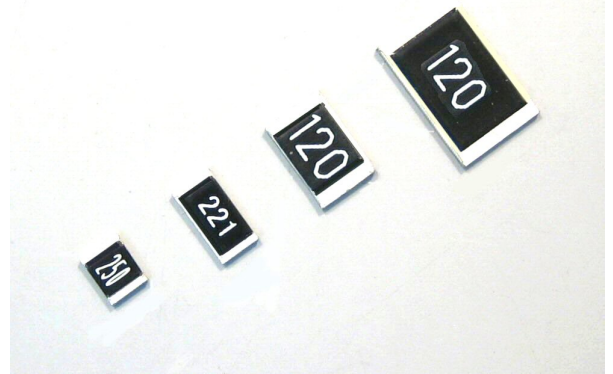


薄膜パワーチップ抵抗器(0.25W, 0.5W, 1W, 2W)

1/4W, 1/2W, 1W, 2W Power Chip Resistors

RPC14 (1/4W), RPC12 (1/2W),
RPC11 (1W), RPC21 (2W)



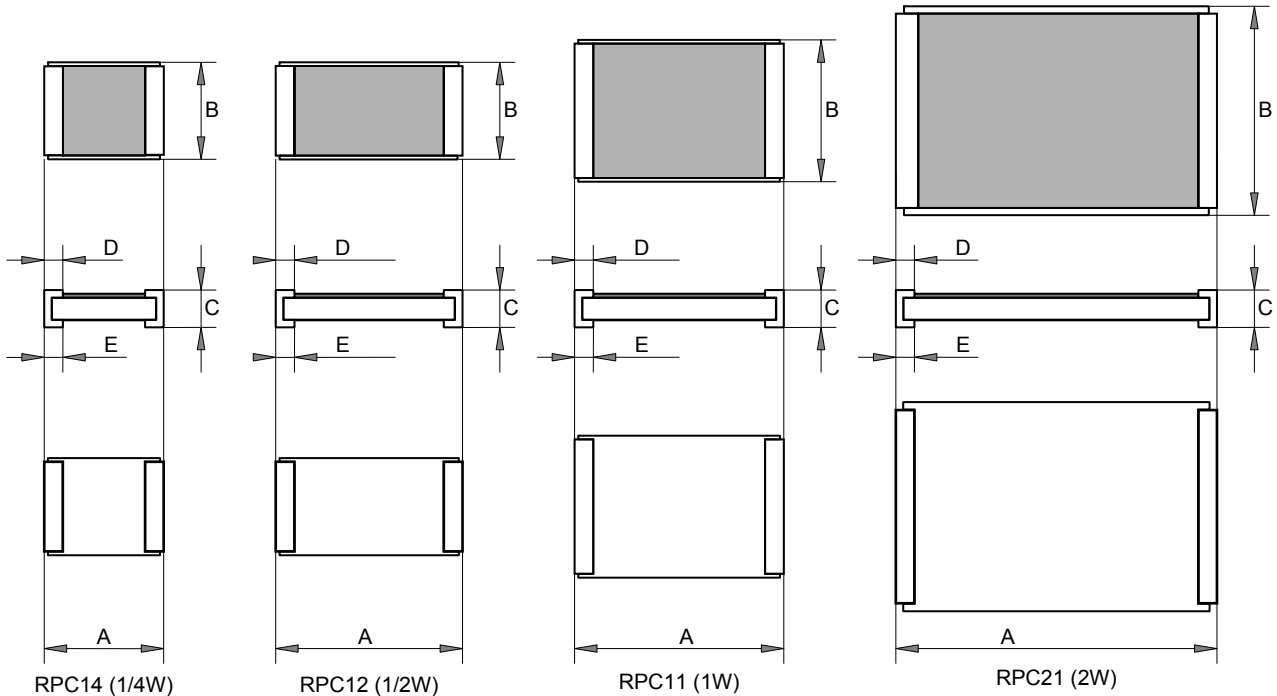
特長 用途

抵抗温度係数 25ppm/°C, 抵抗値許容差 0.1%を標準化した精密薄膜チップ抵抗器。50ppm/°C, 1%も製作可能です。
耐熱性と熱伝導性の優れた絶縁材料アルミナ基板と耐熱性のよいクロム薄膜抵抗体の組み合わせによるチップ抵抗器
-55°Cから 155°Cまでの連続動作が可能。
計測器, 工業計器, コンピュータ, 制御システム, 試験装置など。

Features and Applications

Thin film precision chip resistor, 25ppm/°C TC and 0.1% tolerance standard.
Up to 2W rated power will be realized sufficient derating design.
Ni-Cr resistor film deposited on alumina ceramic substrate makes wide temperature range operation.
Industrial measurement, computer, control electronics and ATE.

寸法 Dimension Specifications (mm)



Type	RPC14 (RPC1/4)	RPC12 (RPC1/2)	RPC11 (RPC1)	RPC21 (RPC3)
A (mm)	3.2	5.0	5.7	8.5
B (mm)	2.6	2.5	3.8	5.5
C (mm)	0.7	0.7	0.7	0.7
D (mm)	0.5	0.5	0.5	0.5
E (mm)	0.5	0.5	0.5	0.5

注記: 形式に使用される / を避けるために RPC1/4 は RPC14 に変更しました。
旧 RPC2 は RPC3 に代替し、製造中止しました。

薄膜パワーチップ抵抗器 (0.25W, 0.5W, 1W, 2W)

1/4W, 1/2W, 1W, 2W Power Chip Resistors RPC14 (1/4W), RPC12 (1/2W), RPC11 (1W), RPC21 (2W)

形名呼称 Ordering Information

RPC12	E	100Kohm	B	Z01	Note
RPC14	E (25ppm/K)	E96+	B (0.1%)	Z01	Tape/2000pcs
RPC12	C (50ppm/K)	E24+	F (1.0%)		
RPC11					
RPC21					

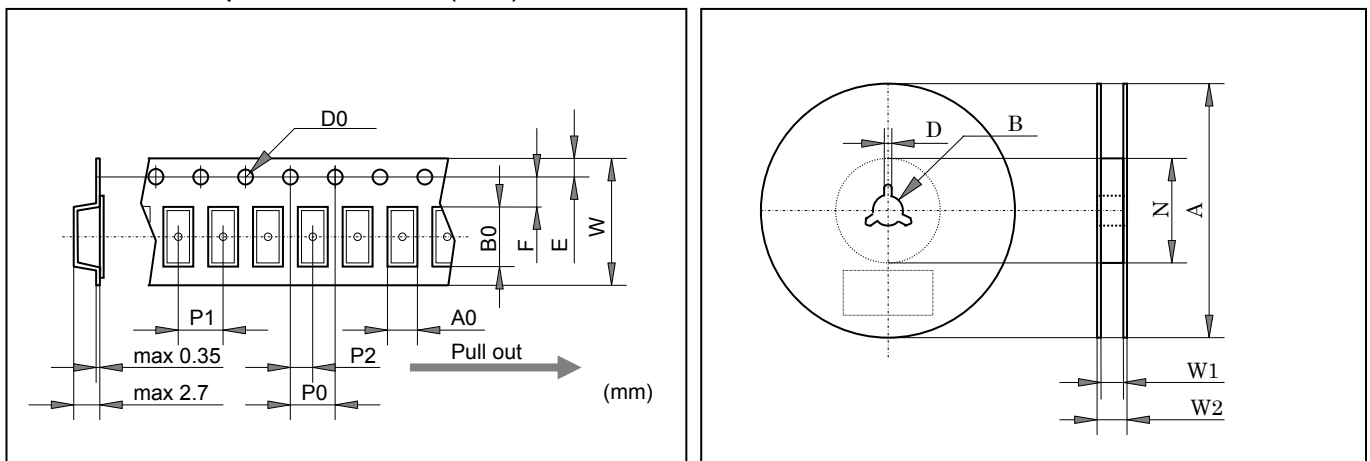
仕様 Specifications

形名定格電力	Power Rating	RPC14, 1/4W	RPC12, 1/2W	RPC11, 1W	RPC21, 2W
温度係数	TCR	25ppm(E)	25ppm(E)	25ppm(E)	25ppm(E)
許容差	Tolerance	0.1%(B)	0.1%(B)	0.1%(B)	0.1%(B)
抵抗値範囲	Resistance	100-51KΩ	100-51KΩ	100-100KΩ	100-100KΩ
抵抗値	Resistance	E96, E24+	E96, E24+	E96, E24+	E96, E24+
動作電圧	Working Voltages	100VDC or $E = \sqrt{P \cdot R}$			
使用温度	Operating Temp.	-55 to +155 °C			
保存温度範囲	Storage Temp.	-55 to +155 °C			

形名定格電力	Power Rating	RPC14, 1/4W	RPC12, 1/2W	RPC11, 1W	RPC21, 2W
温度係数	TCR	50ppm(C)	50ppm(C)	50ppm(C)	50ppm(C)
許容差	Tolerance	1%(F)	1%(F)	1%(F)	1%(F)
抵抗値範囲	Resistance	10-200KΩ	10-200KΩ	10-1MΩ	10-1MΩ
抵抗値	Resistance	E24+	E24+	E24+	E24+
動作電圧	Working Voltages	100VDC or $E = \sqrt{P \cdot R}$			
使用温度	Operating Temp.	-55 to +155 °C			
保存温度範囲	Storage Temp.	-55 to +155 °C			

注記： 製品の信頼性仕様と試験結果については、工場にお尋ねください。

テーピング寸法 Tape Dimensions (mm)



Tape (mm)

Type	A0	B0	W	F	E	P1	P2	P0	D0
RPC14	2.8+/-0.2	3.9+/-0.2	8.0+/-0.3	5.5+/- 005	1.75+/- 0.1	4.0+/- 0.1	2.0+/- 0.05	4.0+/- 0.1	D 1.5+/- 0.1
RPC12	3.45+/- 0.2	5.1+/- 0.2	8.0+/- 0.3	5.5+/- 005	1.75+/- 0.1	8.0+/- 0.1	2.0+/- 0.05	4.0+/- 0.1	D 1.5+/-0.1

Reel (mm)

Type	A	N	B	D	W1	W2	Qty/reel
RPC14	D 178+/- 0.2	Min .D 60	dia13+/- 0.5	2+/- 05	12.4+/- 2.0	Max.18.4	2000pcs
RPC12	D 254+/-0.2	Min. D 80	dia13+/- 0.5	2+/- 05	12.4+/- 2.0	Max.18.4	2000pcs

注記： RPC11, RPC21 のテーピング寸法、収納数量については、工場にお尋ねください。

20171001