

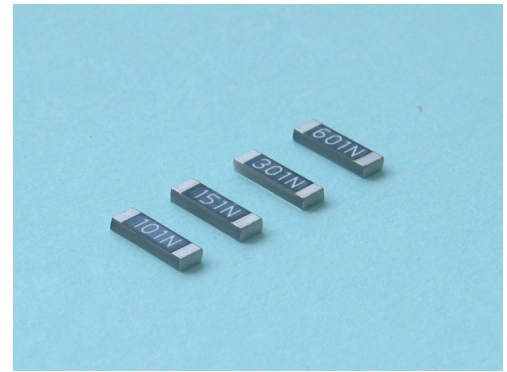
高周波電力抵抗器

RF POWER RESISTORS

RFH, RFK,

RFR010-010, RFR050-010,

RFR100-010, RFR250-010



特長 用途

RFR000-000、RFH、RFKは、定格電力10Wから250W、抵抗値50Ωから800Ωのマイクロ波抵抗器。マイクロ波ターミネーション、吸収抵抗器に使用することができます。RFR000-020、RFKは裏面から、RFHは端子から、発熱を伝導します。プリント基板、マイクロストリップなどに、はんだ接合して放熱できます。RFRには、フランジ付のシリーズがあり、フランジを介して筐体に放熱できます。いずれも超高熱伝導度のセラミックスを絶縁物に使用し、高周波領域とマイクロ波領域で優れた性能を発揮し、薄膜抵抗ですから、高周波領域で誘導性がすくなく、周囲温度による抵抗値の変化がきわめて少なく安定した抵抗器です。  
中継器、無線基地局、のマイクロ波アンプ、アイソレータ、その他高周波電源用。

Features and Applications

RFR000-000, RFH and RFK are specified rating power of 10W to 250W, resistance of 50ohm to 800ohm for microwave applications. Heat from the resistors can be extracted through back metal or flange to PCB or case heat sink. RF application.  
Small sized large power handling feature shows excellent RF characteristics in equipment with RoHS compliance and Beryllium free design.  
1% tolerance and 50ppm/degree tight resistances are made application circuit stable.  
RF power amplifiers, RF power source, fixed station of cell phone, RF measurement and terminations of circulators / isolators.

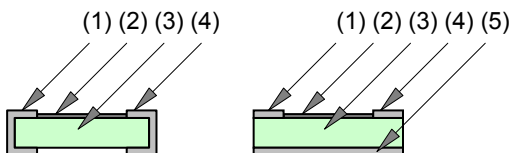
形名呼称 Ordering Information

Type	Style	TCR	Resistance	Tolerance	RoHS/Package
RFR050	120	C	201	F	Z00
RFH52	110	C	500	F	Z00
RFK52	120	(50ppm)	101	(1.0%)	
RFH72			151		
RFK72			201		
RFT010			251		
RFT050			301		
RFT080			401		
RFT100			601		
RFT150			801		
RFT200					
RFT250					

仕様性能 Specifications and Performances

Type	RFH52 RFH72	RFK52 RFK72	RFR010-0	RFR050-0	RFR100-0	RFR250-0
Rating Power with Heatsink	10W	10W	10W	50W	100W	250W
Resistance	50, 100, 150, 200, 250, 300, 400, 600, 800 ohm					
TC	+/-50ppm/K (C)					
Tolerance	+/-1.0% (F)					
Rated Ambient Temp.	100 deg C					
Operating Temp Range	-55 deg C-155 deg C					
Load Life	+/-0.5%					
Humidity	+/-0.5%					
Series Inductance	0.32 nH	0.32nH			-	-
Parallel Capacitance	< 0.05 pF	< 0.05 pF			-	-

構造・材料 Materials



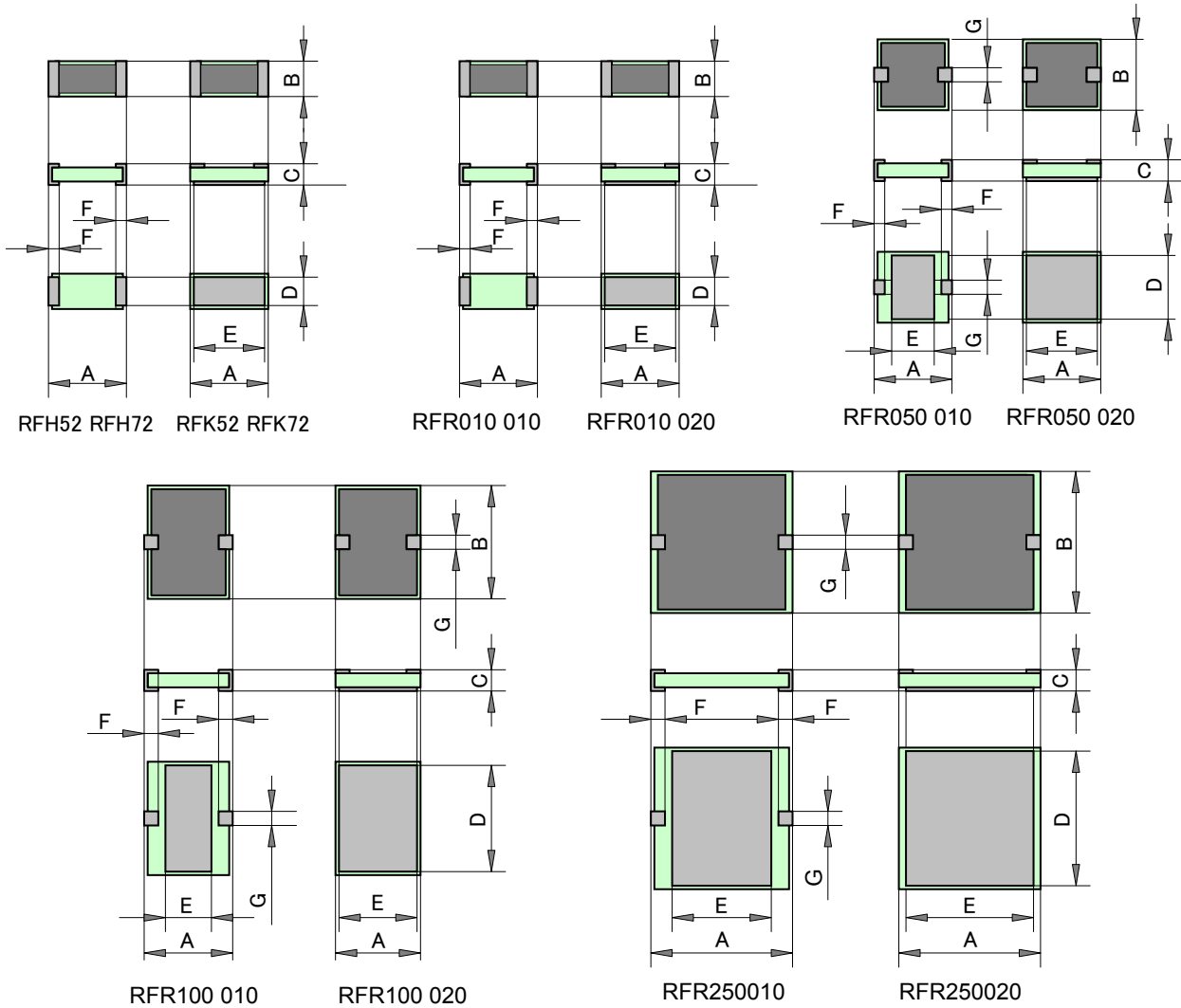
	Substance	Material
(1)	Cold End Terminal	Tin plated Ni-Cu
(2)	Resistive	Ni-Cr
(3)	Substrate	ALN
(4)	Hot End Terminal	Tin plated Ni-Cu
(5)	Back Metal	Tin plated Ni-Cu

高周波電力抵抗器

RF POWER RESISTOR

RFH, RFK, RFR010-0, RFR050-0, RFR100-0, RFR250-0

外形寸法 Dimension



Type	Power	A	B	C	D	E	F	G
RFH52	10W	5.0	2.5	1.2max	-	-	0.8	-
RFH72	10W	7.0	2.0	1.2max	-	-	0.8	-
RFK52	10W	5.0	2.5	1.2max	2.3	4.8	0.8	-
RFK72	10W	7.0	2.0	1.2max	1.8	6.8	0.8	-

Type	Power	A	B	C	D	E	F	G
RFR010 010	10W	5.08	2.54	1.05	-	-	1.27	-
RFR010 020		5.08	2.54	1.05	2.34	4.88	1.27	-
RFR050 010	50W	5.08	5.08	1.05	4.84	2.00	1.27	1.27
RFR050 020		5.08	5.08	1.05	4.84	4.68	1.27	1.27
RFR100 010	100W	5.84	8.89	1.05	8.49	2.54	1.27	1.27
RFR100 020		5.84	8.89	1.05	8.49	5.45	1.27	1.27
RFR250 010	250W	9.52	9.52	1.05	9.12	6.00	1.27	1.27
RFR250 020		9.52	9.52	1.05	9.12	9.12	1.27	1.27

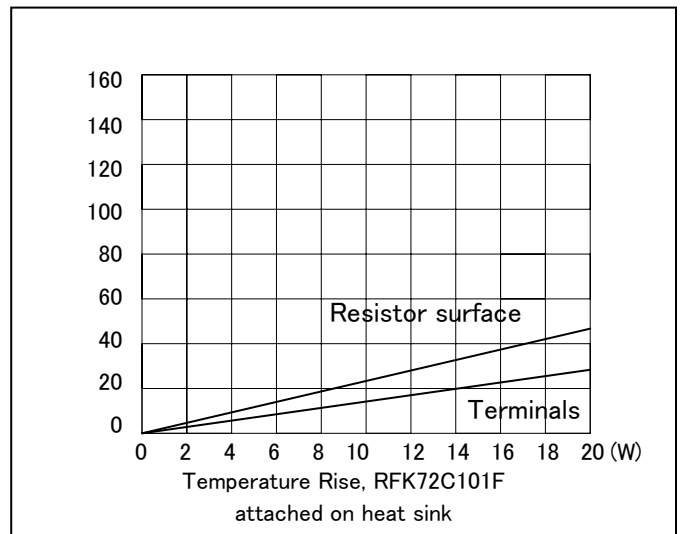
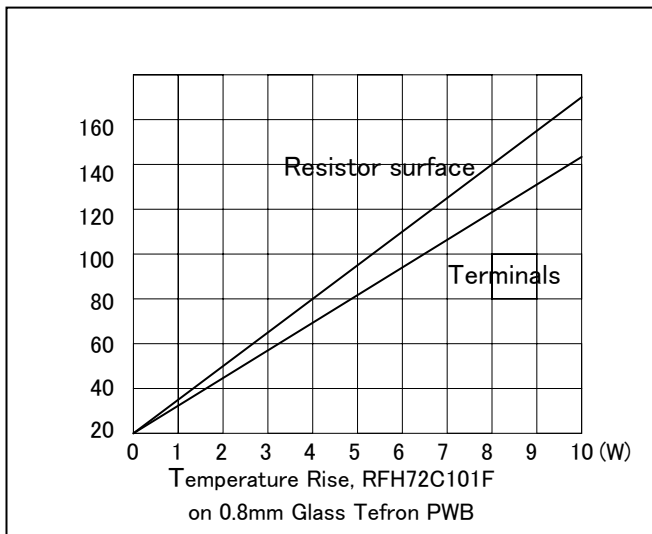
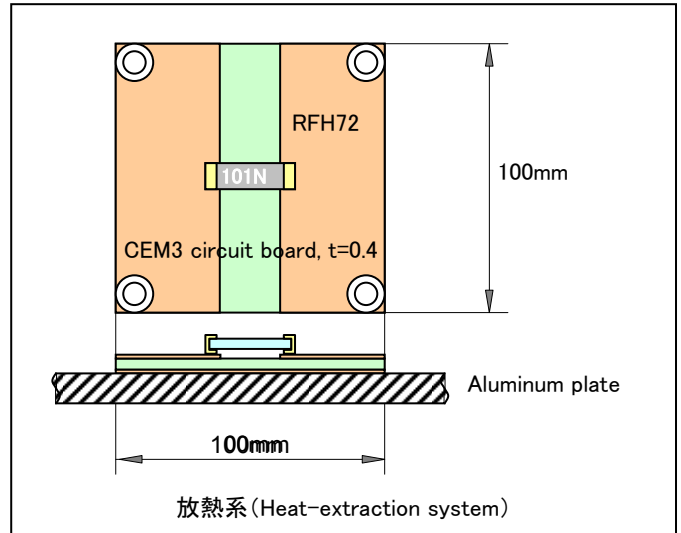
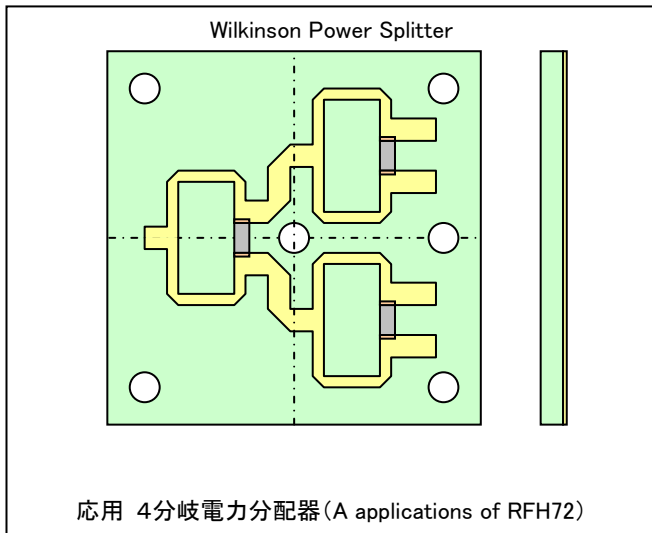
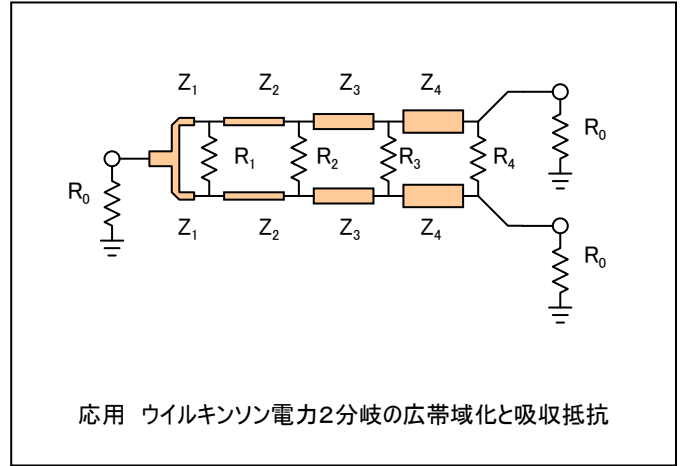
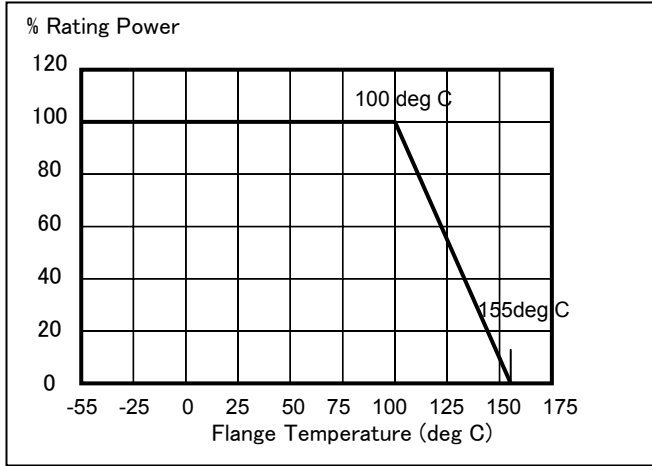
Note1: 抵抗器底部から電極の取り付け面までの高さは、数値で規定しませんが、十分な性能を発揮するような厚みが形成されています。

Note1: Gap of "J" shall be sufficient height as RF characteristics.

高周波電力抵抗器

RF POWER RESISTOR

RFH, RFK, RFR010-0, RFR050-0, RFR100-0, RFR250-0

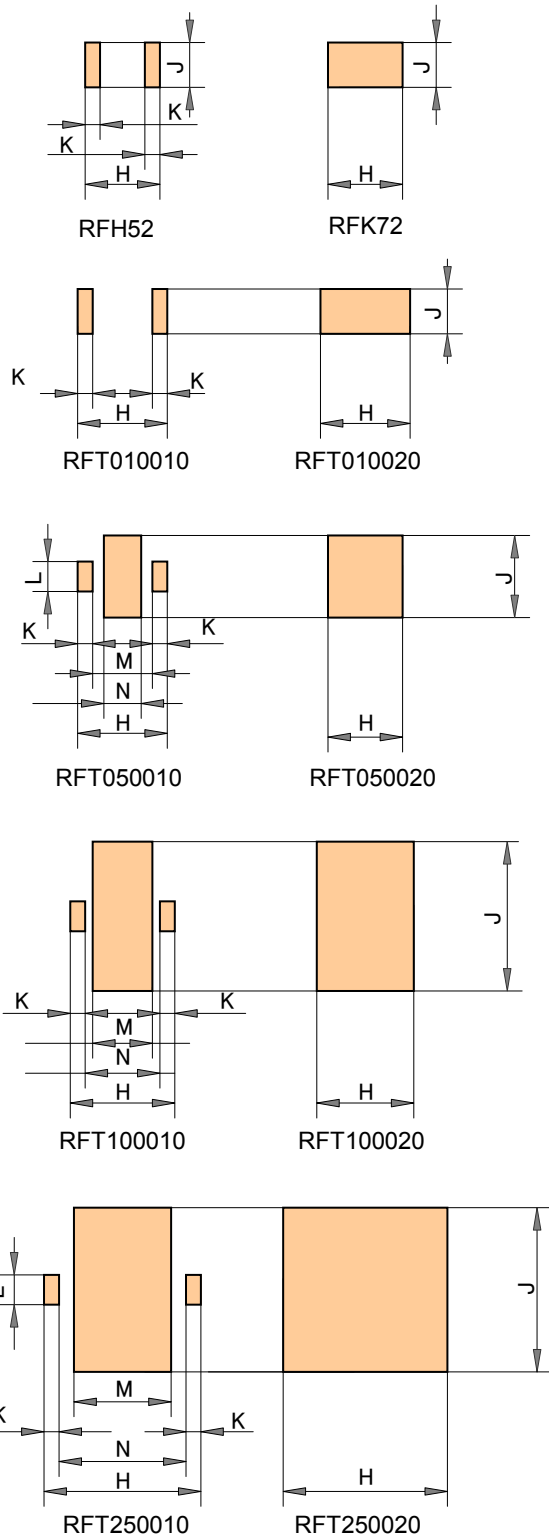


高周波用電力チップ抵抗器 RF POWER CHIP RESISTORS

RF POWER RESISTOR

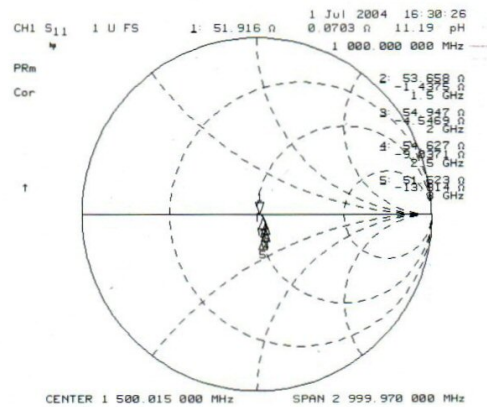
RFH, RFJ, RFK, RFR010-0, RFR050-0, RFR100-0, RFR250-0

実装パターン寸法 Foot Pattern

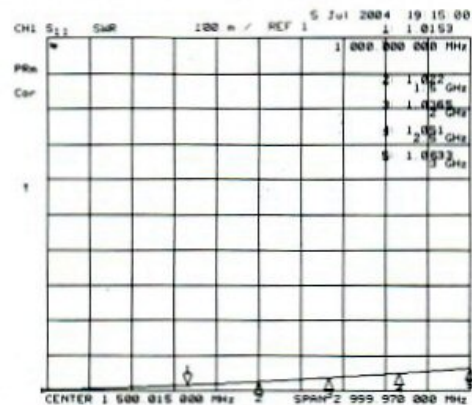


(mm)	H	J	K	L	M	N
RFH52	5.40	2.70	1.20	-	-	-
RFH72	7.40	2.40	1.20	-	-	-
RFK52	5.40	2.70	-	-	-	-
RFK72	7.40	2.40	-	-	-	-
RFT010 010	5.48	2.94	1.67	-	-	-
RFT010 020	5.48	2.94	-	-	-	-
RFT050 010	5.48	5.48	1.47	1.47	2.54	2.14
RFT050 020	5.48	5.48	-	-	-	-
RFT100 010	6.24	9.29	1.47	1.47	3.30	2.90
RFT100 020	6.24	9.29	-	-	-	-
RFT250 010	9.92	9.92	1.47	1.47	6.98	6.58
RFT250 020	9.92	9.92	-	-	-	-

Frequency Characteristic



S11, RFH72C500F



VSWR, RFH72C500F