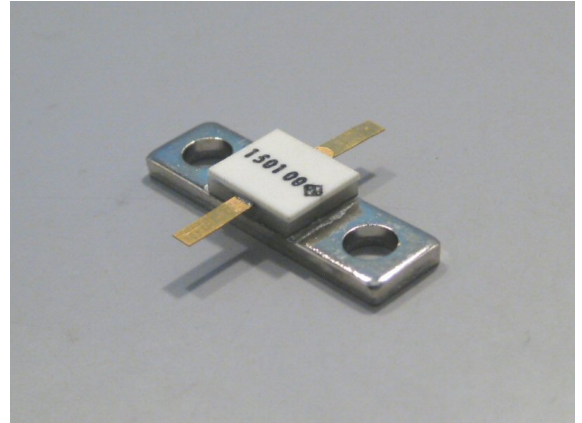


高周波用高電力抵抗器  
FLANGE POWER RESISTORS

RFRF100, RFRF150



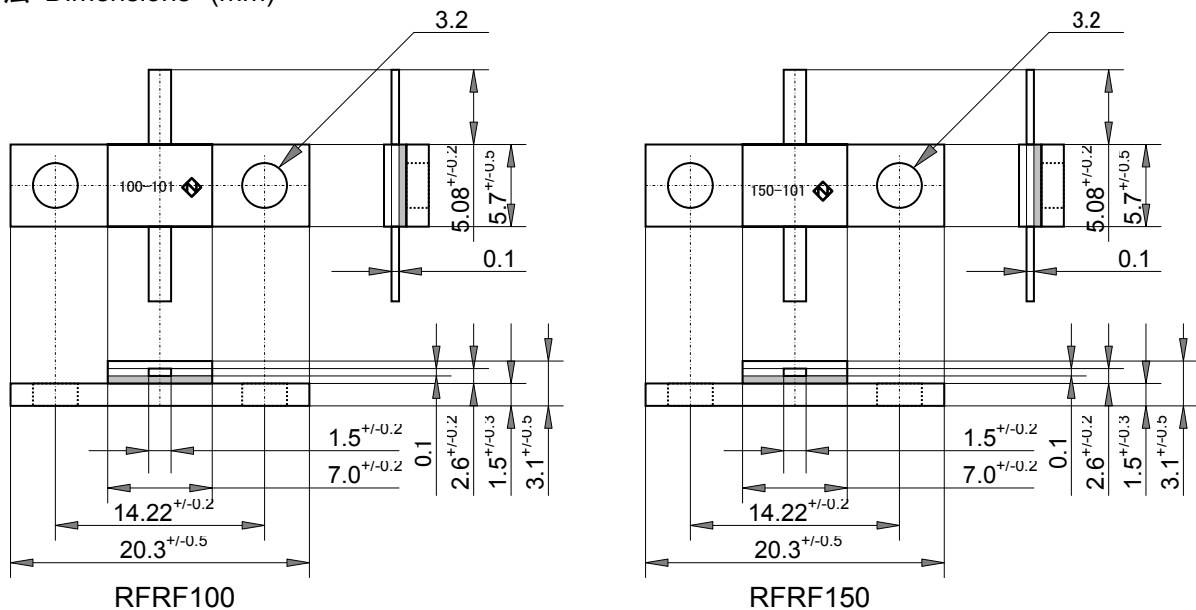
特長 用途

2ビームリード端子, 抵抗値 50Ω から 800Ω のフランジ付高周波電力用抵抗器。  
 超高熱伝導性, 比誘電率約 10 のセラミックスを絶縁物に使用した高周波抵抗器。定格電力 100W, 150W。  
 高周波領域とマイクロ波領域で性能を発揮します。  
 高精度 NiCr 薄膜抵抗ですから, 高周波領域で無誘導で, 周囲温度による抵抗値の変化がきわめて少なく安定。  
 高周波増幅器, 高周波電源, 移動体通信固定局, 無線送信機, 計測機器, の吸収抵抗など。

Features and Applications

RF and microwave resistors of 50ohm to 800ohm with flange cooling.  
 Long life and temperature stability are result with Ni-Cr thin film and super heat conductive ceramic substrates.  
 Consumption resistors for Industrial RF power source, RF amplifier, radio transmitter, fixed transmitter of mobile systems and measurements.

外形寸法 Dimensions (mm)



形名呼称 Ordering Information

Model RFRF	Power 100	TCR C	Resistance 801	Tolerance F	Package Z00
RFRF	100 150	C (+/-50ppm)	500 101 151 201 251 301 401 601 801	F (+/-1%)	Z00 (RoHS)

# 高周波用高電力抵抗器

## FLANGED POWER RESISTORS

## RFRF100, RFRF150

### 仕様性能 Specifications and Performances

Type, Note(2)	RFRF100	RFRF150
定格電力 Rating Power	100W	150W
S11 at 3GHz Return Loss	<1.2	<1.2
C at 100MHz Capacitance	<1.0pF	<1.0pF
定格使用温度 Rating Temp.	-55deg C - 100 deg C	
最高使用電圧 Max. Voltage	$E = \sqrt{P \cdot R}$ , where P is rating power, R is resistance	
抵抗値 Resistance	50ohm, 100ohm, 150ohm, 200ohm, 250ohm, 300ohm, 400ohm, 600ohm, 800ohm	
抵抗温度係数 TC	+/-50ppm/deg C(C)	
抵抗値許容差 Tolerance	+/-1% (F) standard, +/-2% and +/-5% are available.	
使用周波数範囲 Frequency	DC to 3GHz	
短時間過負荷 Short Time OL	5 times rating power within 5 seconds	
使用温度範囲 Operating Temp.	-55deg C to +155deg C	
保存温度範囲 Storage Temp.	-55deg C to +155deg C	

注記(1) その他の抵抗値が必要な場合は営業部宛に連絡ください..

Note(1) Other resistance will be available, please call factory.

