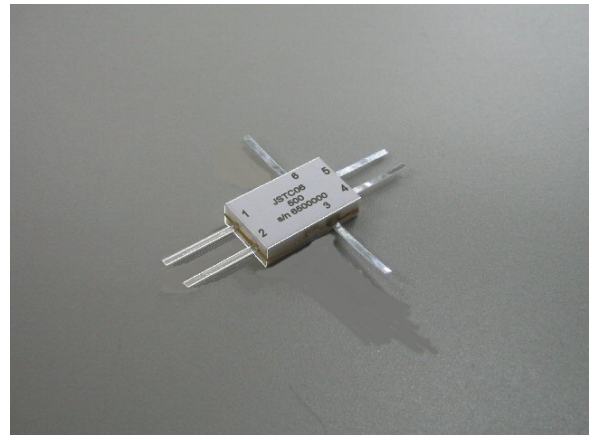


交直変換素子

THERMAL CONVERTER ELEMENT JSTC06



特長用途

独立行政法人産業技術総合研究所(AIST)との共同研究によって開発された、超高精度のサーマルコンバータ(熱型交直変換素子)です。入力された交流電圧および直流電圧のパワーを熱に変換し、独自の高精度サーモパイル技術を用いて直流電圧に変換(交直変換)することにより、交流電圧と直流電圧の実効値を 0.0001%の感度で精密に比較することができます。

JSTC06 型は、高周波専用の JSTC04 型および低周波専用の JSTC05 型に匹敵する、優れた周波数特性を有する汎用の広帯域サーマルコンバータ素子です。折り返し型ヒーター構造の採用により、交直変換誤差は 10Hz~100kHz および 100kHz~1MHz の周波数範囲においてそれぞれ 0.001%以下および 0.01%以下に、また正逆差(極性反転誤差)は 0.001%以下に抑えられています。

出荷する素子には、全て個体識別用の製品番号が付され、素子個別の入出力抵抗値、感度(出力電圧)、および正逆差の特性データが添付されます。

本素子を高周波シャーンに内蔵して入出力コネクタを取り付けた、完成品のサーマルコンバータ(高周波 TVC: High-Frequency Thermal Voltage Converter)も提供できます。

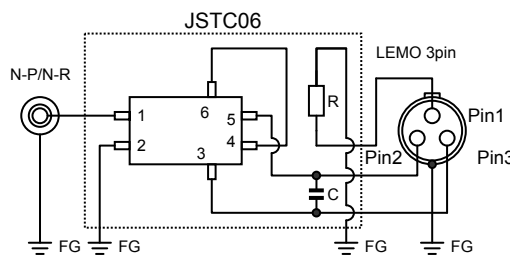
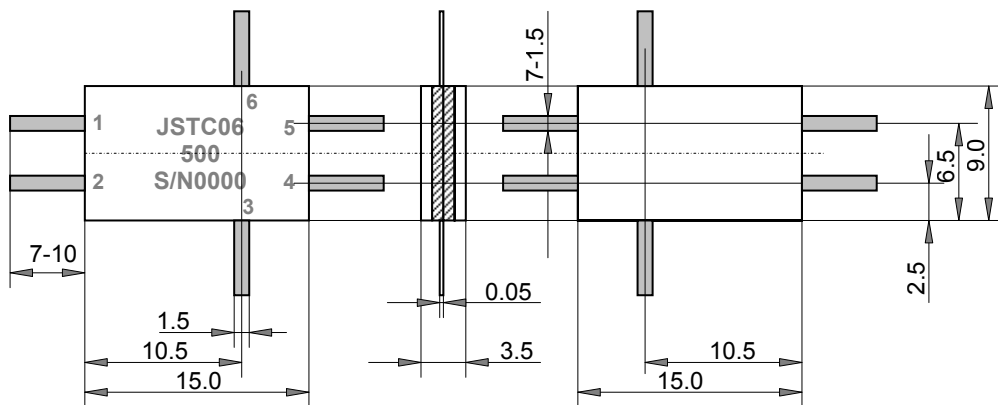
Features and Applications

The JSTC06 is a general-purpose multi-junction thermal converter device for high-precision AC-DC transfer standards. Using NIKKOHM's unique thin-film thermopile technology, this device realizes sensitivity of 10⁻⁶ to 10⁻⁷ for comparing rms power between ac and dc input voltages.

The JSTC06 thermal converter is designed for the operation at wide frequency range between 10Hz to 1MHz. By the use of U-shape heater pattern, the reversal error of the JSTC06 is reduced to be smaller than 0.001%. AC-DC transfer difference of the JSTC06 is better than 0.001% in the frequency range between 10 Hz to 100 kHz, and better than 0.01% up to 1 MHz. All the JSTC06 devices are identified by serial production numbers, and are individually inspected and guaranteed for the specifications. The inspection data include input resistance, output resistance, sensitivity (output voltage), and reversal error.

The JSTC06 thermal converter has been developed through the collaboration with AIST (National Institute of Advanced Industrial Science and Technology, Japan).

外形寸法・接続 Dimensions, Pin Configuration and Connection



pin	Descriptions
1	Input + to N connector
2	Input - to FG
3	DC output A +
4	DC output A -
5	DC output B -
6	DC output B +

交直変換素子 THERMAL CONVERTER ELEMENT

JSTC06

形名称呼称 Ordering Information

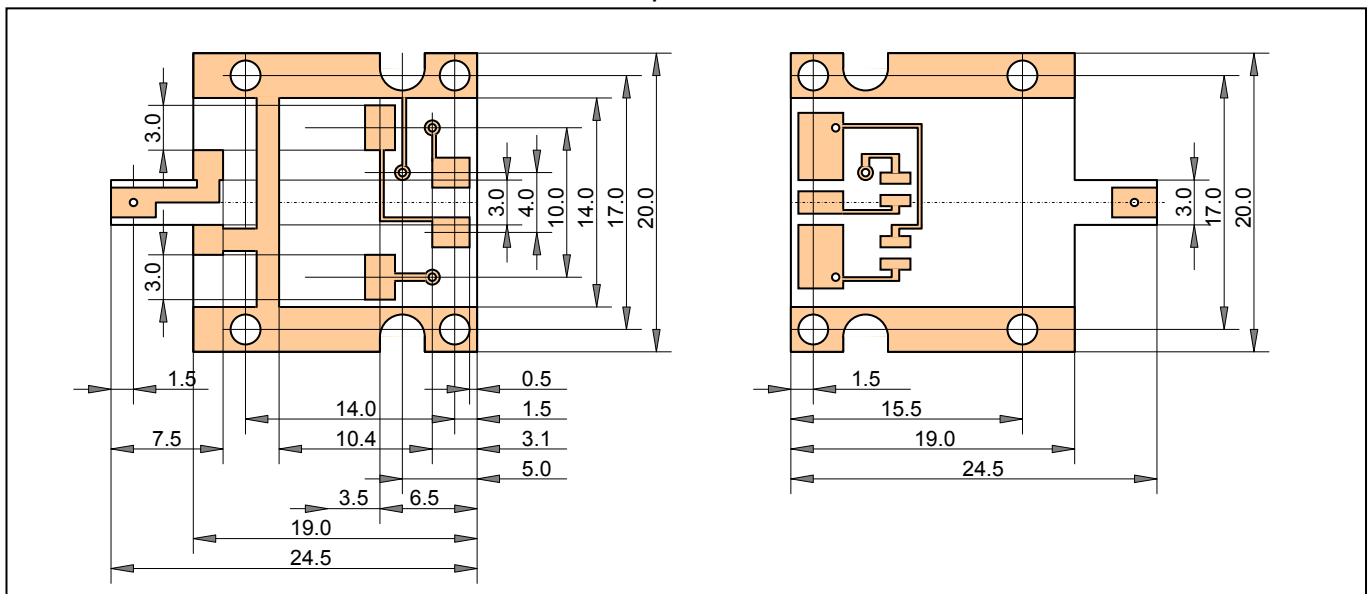
Model	TCR, input resistance	Input resistance (*)	Tolerance, Input resistance	Additional Code
JSTC06	E	500 Ohm	K	Z00
JSTC06	E (+/-25ppm/K) (*)	100 Ohm 200 Ohm 500 Ohm 1k Ohm 2k Ohm	K(+/-10%)	Z00 (RoHS)

(*) Other input resistances, TCs, and tolerances are available on request.

仕様性能 Specifications and Performances

		JSTC06	Conditions
[入力]	INPUT		
定格電力	Rated Power	0.1 W	
最大入力電力	Max Applied Power	0.5 W	
公称抵抗値	Resistance	100, 200, 500, 1K, 2K Ohms	
抵抗温度係数	TCR	+/-25ppm/K (E)	
抵抗値許容差	Tolerance	+/-10% (K)	
周波数範囲	Frequency Range	DC,10Hz-1MHz	
[出力]	OUTPUT		
定格出力電圧	Rating output voltage	More than 60mV	
出力内部抵抗	Output resistance	Less than 400 Ohm	
内部抵抗の TCR	TC of Output resistance	+/- 300ppm/K	
[総合]	INPUT/OUTPUT		
変換感度	Sensitivity	More than 0.6 V/W	
感度の温度依存性	TC of Sensitivity	-0.001mV/mW/K	Typical
応答時間	Response Time	2.5 +/-0.6 seconds	63% response
極性反転誤差	Reversal Error	Less than 10ppm	Typical
交直変換誤差	AC-DC Difference, 10Hz-100kHz	Less than 10ppm	Typical
交直変換誤差	AC-DC Difference, 100K-1MHz	Less than 100ppm	Typical
	ENVIRONMENTAL		
動作温度	Operating Temp.	25 +/- 5 degree C	
保存温度	Storage Temp.	-20 to 80 degree C	

実装用プリント基板設計 Recommended Foots patterns



20120301