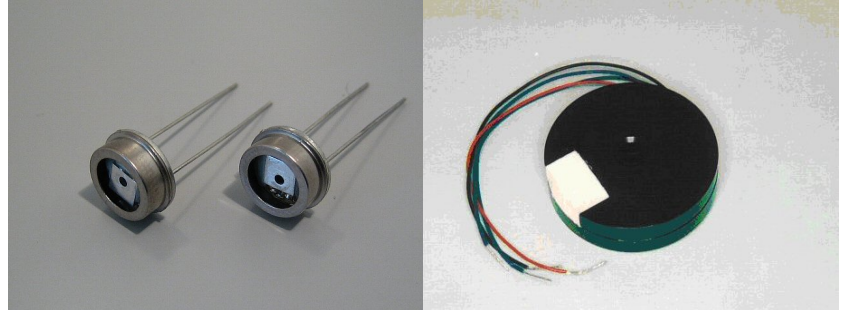


サーモパイル放射エネルギー検出器
 THERMOPILE, RADIATION POWER SENSING DEVICES
 LP111S, LP123, LP31B



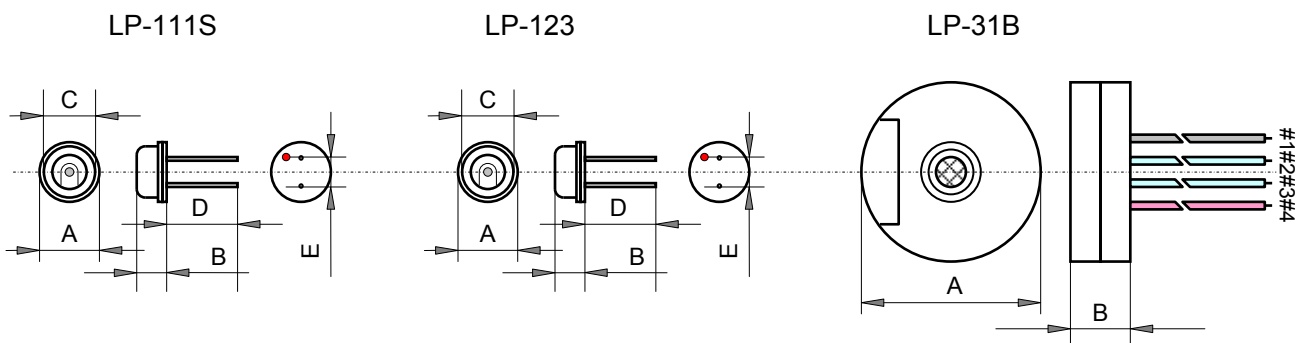
特長用途

CO₂ レーザ, 紫外線から赤外までの放射エネルギーパワーの熱型検出素子。
 高速応答 (LP-111S, LP-123), 絶対パワー測定のための校正ヒータ抵抗器内蔵型 (LP31B) など多様な製品群。
 焦電素子のようなメカニカルチョッパを必要としない, 周囲温度を自己補償できる DC 出力タイプ。
 0.2 μ m から 20 μ m の広帯域光エネルギーの検出。
 出力内部抵抗は 10Kohm 以下なので, 高入力インピーダンスのプリアンプを必要とせず, 周囲の誘導雑音を受けにくい。
 非接触温度計, CO₂ レーザ出力検出, その他の放射エネルギーの検出など。

Features and Applications

Thin film thermopiles for such radiation power sensing as CO₂ laser and infra-red optical power.
 Fast response (LP-111S, LP-123), and including incident power calibration system (LP31B) are distinctive feature.
 Optical chopper that is always prepared in pyro-electricity sensor is unnecessary.
 Stable +/-DC output voltage is observed without influence from ambient temperature change.
 Wide and flat sensitivity characteristics at 0.2 to 20 micro-meter wave length are available.
 Low output impedance less than 10 K ohm gives easy amplifier circuit construction.
 None-contact temperature measurement, laser power measurement, power stabilization of laser generator and radiation optical power measurements.

寸法と端子接続 Dimension and Pin Configurations (mm)



(mm)	A	B	C	D	E
LP-111S	9.05 dia.	3.5	8.1 dia.	17+/-2	5.0
LP-123	9.05 dia.	3.5	8.1 dia.	17+/-2	5.0
LP-31B	38.0 dia.	10.0	-	-	-

形名呼称 Ordering Information

Type	TCR	Resistance	Tolerance	Code	Note
LP-111S	---	---	---	000	Not RoHS
LP-123	---	---	---	000	
LP-31B	---	---	---	000	

サーモパイル放射エネルギー検出器

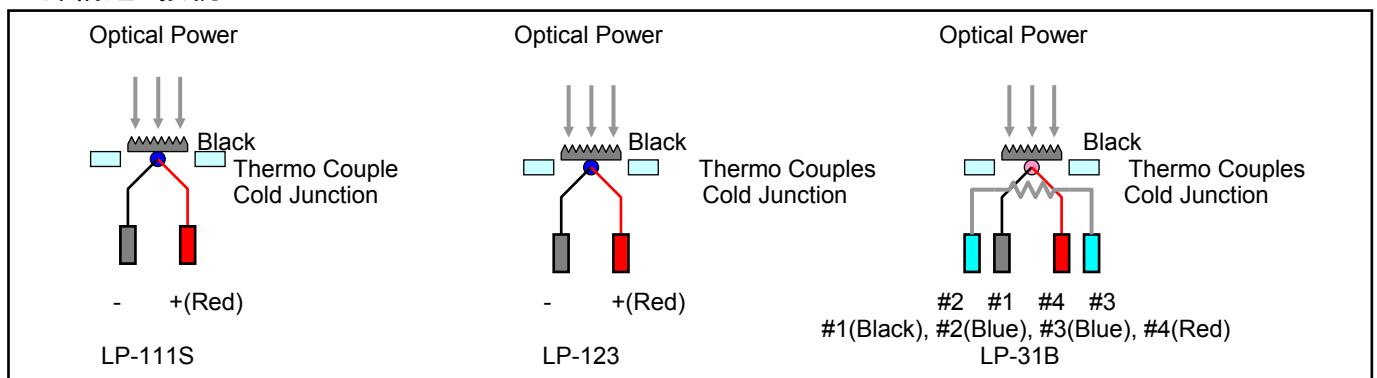
THERMOPILE, RADIATION POWER SENSING DEVICES

LP111S, LP123, LP31B

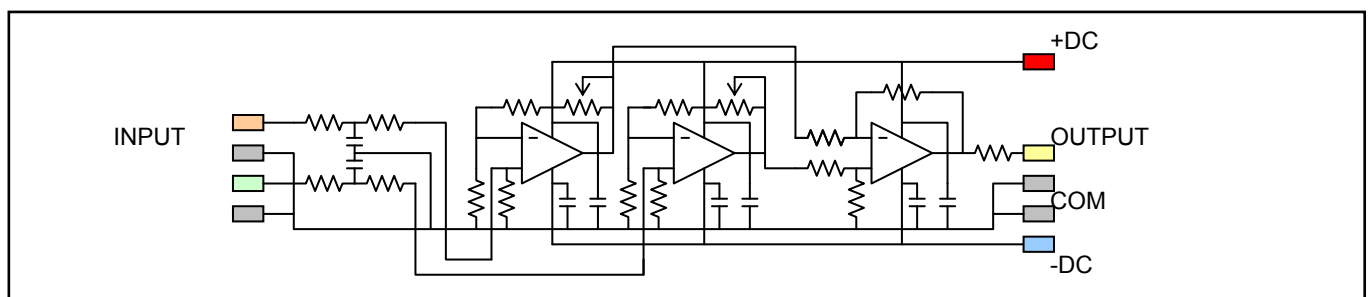
仕様 Specifications

		P/N	LP-111S	LP-123	LP-31B
入力仕様 INPUT	検出波長帯域	Range of Detecting Wave Length (um)	0.4-20.0	0.4-20.0	0.4-20.0
	吸収材料	Material of Absorption Black	Metal Black	Metal Black	Metal Black
	連続最大パワー	Continuous Max. Input Power(mW)	10	10	10
	最大パワー限界	Warning Input Power(mW)	20	20	200
	開口直径	Diameter of Detecting Aperture, (mm dia.)	1.0	1.0	5.0
出力仕様 OUTPUT	感度	Sensitivity (mV/mW)	10.0	5.0	0.45
	直線性誤差	Error from Linearity	-	-	-
	出力端子内部抵抗	Internal Resistance (kohms)	2.0+/-1.0	2.0+/-1.0	6.5+/-3.5
	63%応答時間	63% Response Time (ms)	45	45	4,000
	熱電対対数	Number of Thermo Couple (pairs)	22	11	36
校正 CALIBRATION	校正ヒータ抵抗値	Resistance of Calibration Resistor (ohms)	---	---	250-500
機械的仕様 MECHANICAL	保存温度範囲	Storage Temperature (deg C)	0-40	0-40	0-40
	使用温度範囲	Operation Temperature (deg C)	0-40	0-40	0-40

内部構造と接続 Schematics and Pin Connections



サーモパイルセンサ増幅器の例 Typical Sensing Amplifier



注記事項：放射エネルギーセンサ、LP-231S は、1976 以降 35 年にわたってお使いいただいておりますが、使用する材料の調達が困難になりましたため、2012/04/01 にて、製造を中止することとなりました。代替製品として、高速応答型の、LP-111S をお使いいただきますようお願いいたします。