

### 30W 50W薄型巻線抵抗器

30W, 50W Wire Wound Resistors

IRS30, IRS50

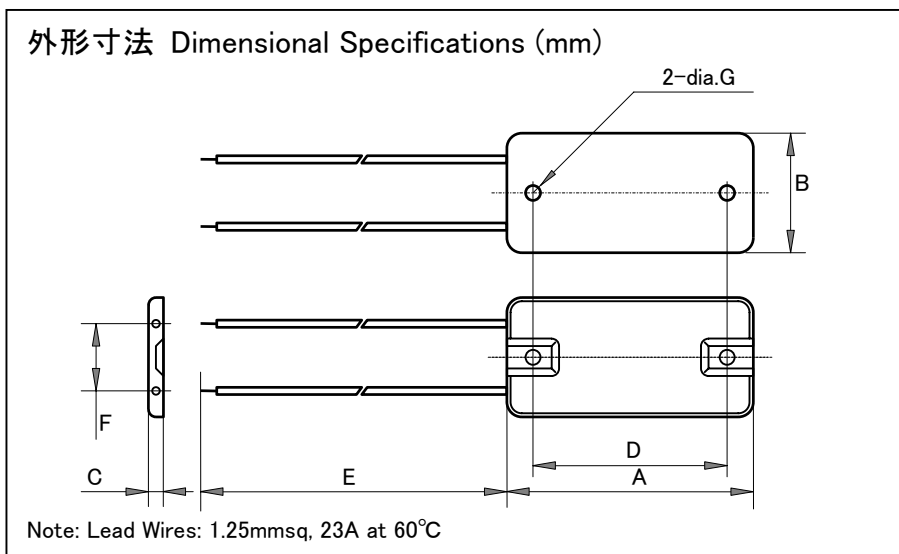


#### 特長 用途

厚み 6.5 mm超薄型, 軽量のリード線付き巻線抵抗器.  
 定格電力50W, 熱伝導性に優れたアルミケース封入.  
 矩形形状, 薄型, リード線付きのため, 実装スペース節約.  
 電源回路突入防止抵抗, モータ制御の制動抵抗, サーボモータのダンピング抵抗, インバータ回路の各種抵抗,  
 ゲート抵抗, スナバ抵抗.

#### Features and Applications

Very thin, 6mm thickness, light weighted wire wound power resistor.  
 50 watts rating power, panel mounting.  
 Excellent space factor for installation.  
 Charging current protection in power source.  
 Braking resistor and dumping resistor of the motor control.



#### 寸法 Dimension (mm)

Symbol	IRS30	IRS50
A	65±1	90±1
B	42.5±1	42.5±1
C	6.5±0.5	6.5±0.5
D	57±1	78±1
E	300	300
F	25.5±1	25.5±1
G	4.3	4.3
Weight	50gr	65gr

#### 仕様性能 Specifications and Performances

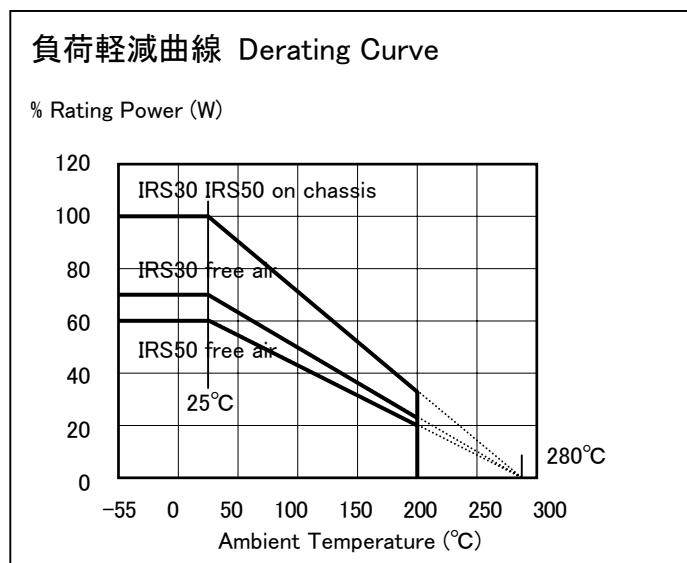
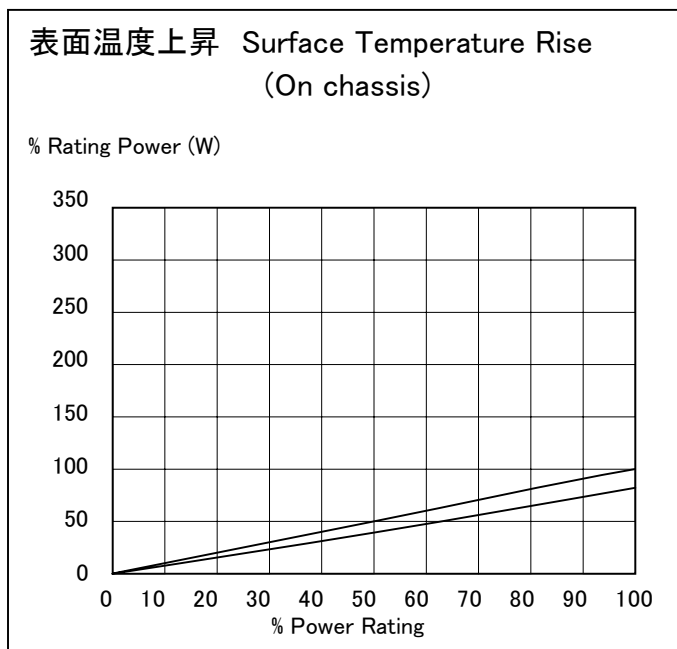
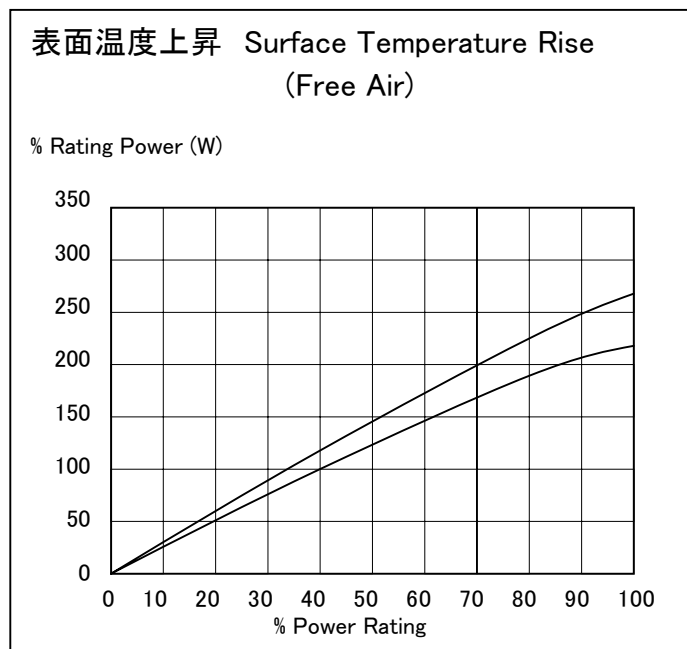
項目 Items	仕様 Specifications	試験方法 Test Method	
		IRS30	IRS50
形名 Type	IRS30 IRS50		
定格電力 Rating Power	30W 50W	With 200×200×3mm Heat sink.	
定格電力 Rating Power	21W 37.5 Watts	Free air.	
抵抗値範囲 Resistance Range	1Ω to 420Ω 1Ω ~500Ω		
TCR Absolute TCR	±260ppm/°C		
許容差 Absolute Tolerance	±0.5%(D), 1.0%(F), 2.0%(G), 5%(J)		
短時間過負荷 Short Time Overload	±2%	Rating Power × 5, 5 seconds	
熱衝撃 Thermal Shock	±2%	200°C / -55°C	
定格負荷寿命 Load Life	±5%	Rating power 90min. ON, 30min. OFF, 500H	
絶縁耐圧 Withstanding Voltage	1500 VAC (2500V available)	60 seconds, leakage 2mA	
絶縁抵抗 Insulating	20 MΩ	At 1000 Volts	
使用温度範囲 Operating Temp. Range	-55~+200°C		
保存温度範囲 Storage Temp. Range	-55~+200°C		

30W 50W薄型巻線抵抗器  
30W, 50W Wire Wound Resistors

IRS30, IRS50

形名称呼 Ordering Information

	Type	Separation	Resistance	Tolerance	Note
IRS30-1ohmJ	IRS30	-	1 ohm	J (±5%)	
IRS30-10ohmF	IRS30	-	10 ohm	F (±1%)	
IRS50-2.5ohmF	IRS50	-	2.5 ohm	F (±1%)	
IRS50-22ohmD	IRS50	-	22 ohm	D (±0.5%)	



注記

- (1) IRS30とIRS50は金属製のシャーシに取り付け、加熱した抵抗器の熱をシャーシを通じて放熱する形式の抵抗器です。
- (2) このページの温度上昇特性と負荷軽減曲線に記載するシャーシの寸法は、当社の標準放熱シャーシであって、寸法 200×200×3 mmのアルミ板です。

Notes:

- (1) IRS30 and IRS50 will be mounted on metal chassis in operation.
- (2) Characteristics of temperature rise and power derating was measured as mounting on our standard chassis, aluminum plate of 200\*200\*3 mm.