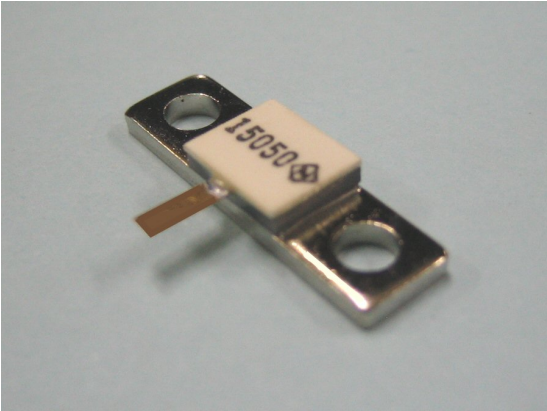


高周波用高電力終端  
FLANGE POWER TERMINATIONS

RFTF100, RFTF150

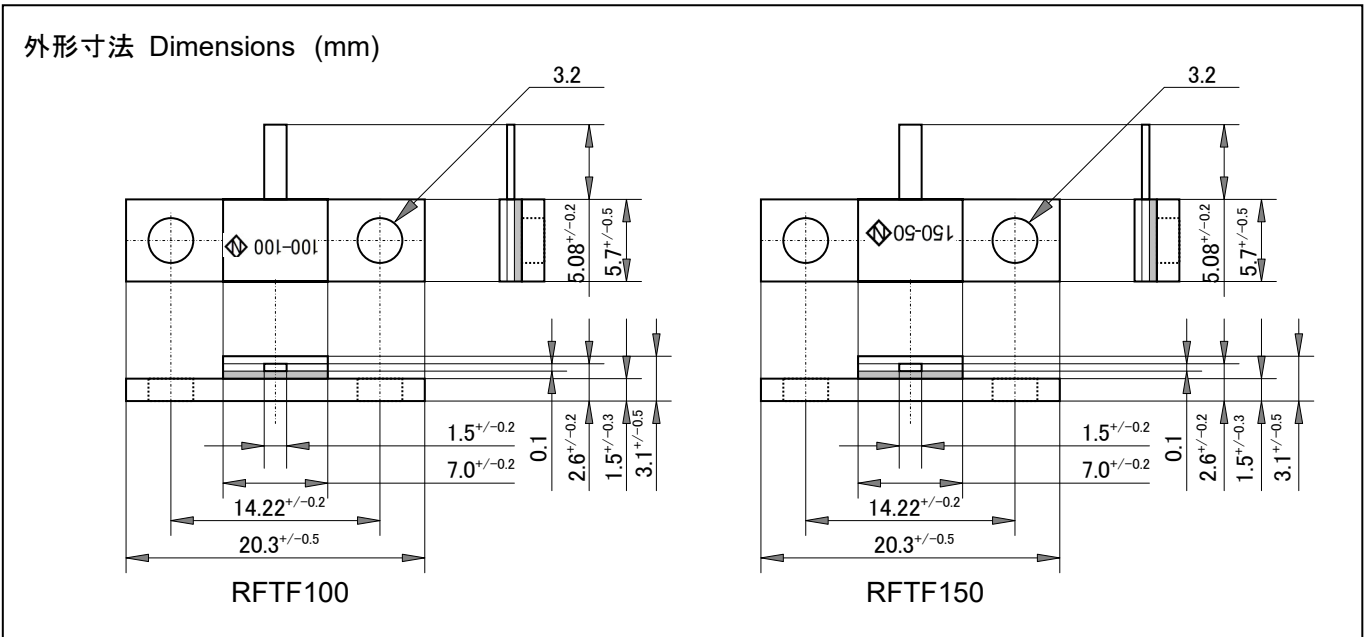


特長 用途

ビームリード端子, 抵抗値50Ωフランジ付高周波電力用終端, ターミネーション。  
超高温伝導性, 比誘電率約10のセラミックスを絶縁物に使用した高周波終端, 100Wと150Wをシリーズ化。  
高周波領域とマイクロ波領域で性能を発揮。  
高精度NiCr薄膜抵抗ですから, 高周波領域で無誘導的で, 周囲温度による抵抗値の変化がきわめて少なく安定。  
高周波増幅器, 高周波電源, 移動体通信固定局, 無線送信機, 計測機器, 測定器など。

Features and Applications

100W/150W RF and microwave termination of 50ohm have flange cooling.  
Low return loss, long life and temperature stability a result of Ni-Cr thin film and super heat conductive ceramic substrates.  
Industrial RF power sources, RF amplifiers, radio transmitters, fixed transmitter of mobile systems. and measurements.



形名呼称 Ordering Information

Model	Power	TCR	Resistance	Tolerance	Package
RFTF	100	C	500	F	Z00
RFTF	100	C (+/-50ppm)	50 ohm	F (+/-1%)	Z00 (RoHS)
	150				

高周波用高電力終端  
FLANGE POWER TERMINATIONS

RFTF100, RFTF150

仕様性能 Specifications and Performances

	Type, Note(2)	RFTF100	RFTF150
定格電力	Rating Power	100W	150W
S11 at 3GHz	Return Loss	< 1.1	< 1.3
等価直列誘導	Inductance		
等価並列容量	Capacitance	< 1.0pF	< 1.0pF
定格使用温度	Rating Temp.	-55--100 deg C	
最高使用電圧	Max. Voltage	$E = \sqrt{P \cdot R}$ , where P is rating power, R is resistance	
抵抗値	Resistance	50ohm, (75ohm option)	
抵抗温度係数	TC	+/-50ppm/°C(C)	
抵抗値許容差	Tolerance	+/-1% (F) standard, +/-2% and +/-5% are available.	
使用周波数範囲	Frequency	DC to 3GHz	
短時間過負荷	Short Time OL	5 times rating power within 5 seconds	
使用温度範囲	Operating Temp.	-55°C to +155°C	
保存温度範囲	Storage Temp.	-55°C to +155°C	

注記(1) その他の抵抗値が必要な場合は営業部宛に連絡ください..

Note(1) Other resistance will be available, please call factory.

