

メタルクラッド巻線抵抗器  
 WD75, WD100, WD150,  
 WD200, WD250, WD300



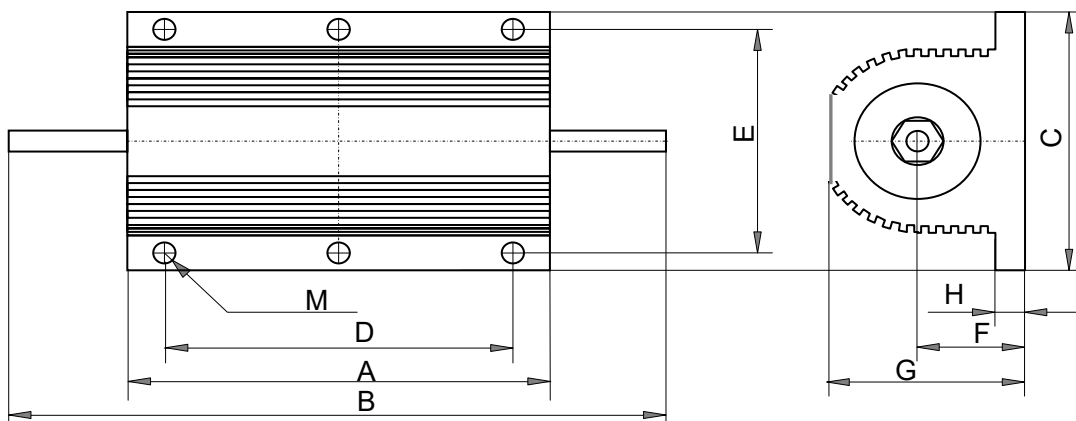
特長用途

定格電力 75W から 300W、-25 deg C から 250 deg C の高温動作  
 耐突入電流、内部接合は溶接、  
 標準品は TCR 30ppm/K、許容差 5%、許容差は 0.25% まで  
 低インダクタンス巻線も可能 MIL-R-39009 と MIL-R-18546 準拠。  
 パワーエレクトロニクスインバータ回路、電源装置

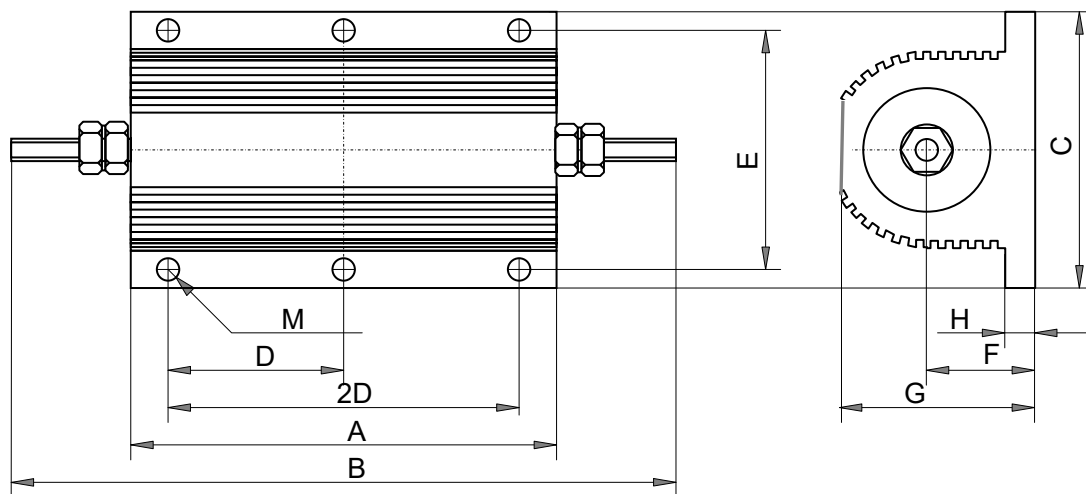
Features and Applications

Power rating 75W to 300W, rush current protection.  
 High temperature operation, -25 °C to 250 °C and all welded  
 construction. Low TCR 30ppm/K, Tolerance 5% in standard and  
 available up to 0.25%.  
 Non-inductive winding is available, please call us  
 .MIL-R-39009 and MIL-R-18546 style.  
 Applications include inverters for power electronics

外形寸法 Dimensions (mm)



(mm)	A	B	C	D	E	F	G	H	M
	±0.5	Max	-	±0.3	±0.3	Max	Max	Max.	±0.5
WD75	48.9	71.0	48.0	29.0	37.0	12.0	26.0	4.0	4.4
WD100	65.4	87.5	48.0	35.0	37.0	12.0	26.0	4.0	4.4
WD150	97.0	122.0	48.0	29.0	37.0	12.0	26.0	4.0	4.4



(mm)	A	B	C	D	E	F	G	H	M
	±0.3	Max.	-	±0.3	±0.3	Max.	Max.	Max.	±0.5
WD200	89.0	143.0	73.0	35.0	57.2	20.5	45.0	5.5	5.1
WD250	114.0	163.0	73.0	44.5	57.2	20.5	45.0	5.5	5.1
WD300	127.0	180.0	73.0	52.0	59.0	20.5	45.0	5.5	6.6

## メタルクラッド巻線抵抗器

WD75, WD100, WD150, WD200, WD250, WD300

## 定格電力と抵抗値範囲 Power Rating and Resistance

Type	定格電力 Power Rating(W @ 25°C)		抵抗値範囲 Resistance Range (ohm)
	ヒートシンク付属 With heat sink	ヒートシンクなし Without heat sink	
WD75	75	45	0.01 – 50K
WD100	100	50	0.01 – 100K
WD150	150	55	0.01 – 100K
WD200	200	50	0.01 – 50K
WD250	250	60	0.01 – 65K
WD300	300	75	0.01 – 80K

## 品目番号 Ordering Information

形式 Model	抵抗値 Resistance	許容差 Tolerance	加工コード Code
WD75	50ohm	5%, J	Z00
WD100	any value in above range	0.25%, C	Z: RoHS
WD150		0.50%, D	
WD200		1.00%, F	
WD250		5% standard	
WD300			

For non-inductive windings, please attach 'N' after 'WD' as 'WDN'

## 性能仕様 Specifications and Performances

Tolerance 抵抗値許容差	+/-5% (for values less than 1 Ω) +/-0.25% to +/-5% (for values greater than 1 Ω)
TCR 抵抗温度係数	60ppm/°C (for values less than 100 Ω) 30ppm/°C (for values greater than 100 Ω)
Temperature Range 使用温度範囲	-25 deg C to 250 deg C
Change in resistance -short time overload -shelf life 短時間過負荷と安定性	+/-0.5% < +/-1% 10 x rated voltage for 5sec after 3 years
Incombustibility 突入電流	No flame 16 x rated wattage for 5sec

## 負荷軽減 Derating

