

定格電力 36W 電流シャント抵抗

36W CURRENT SHUNT RESISTORS
RCS851840 R0001J (600A – 60mV)



特長・用途

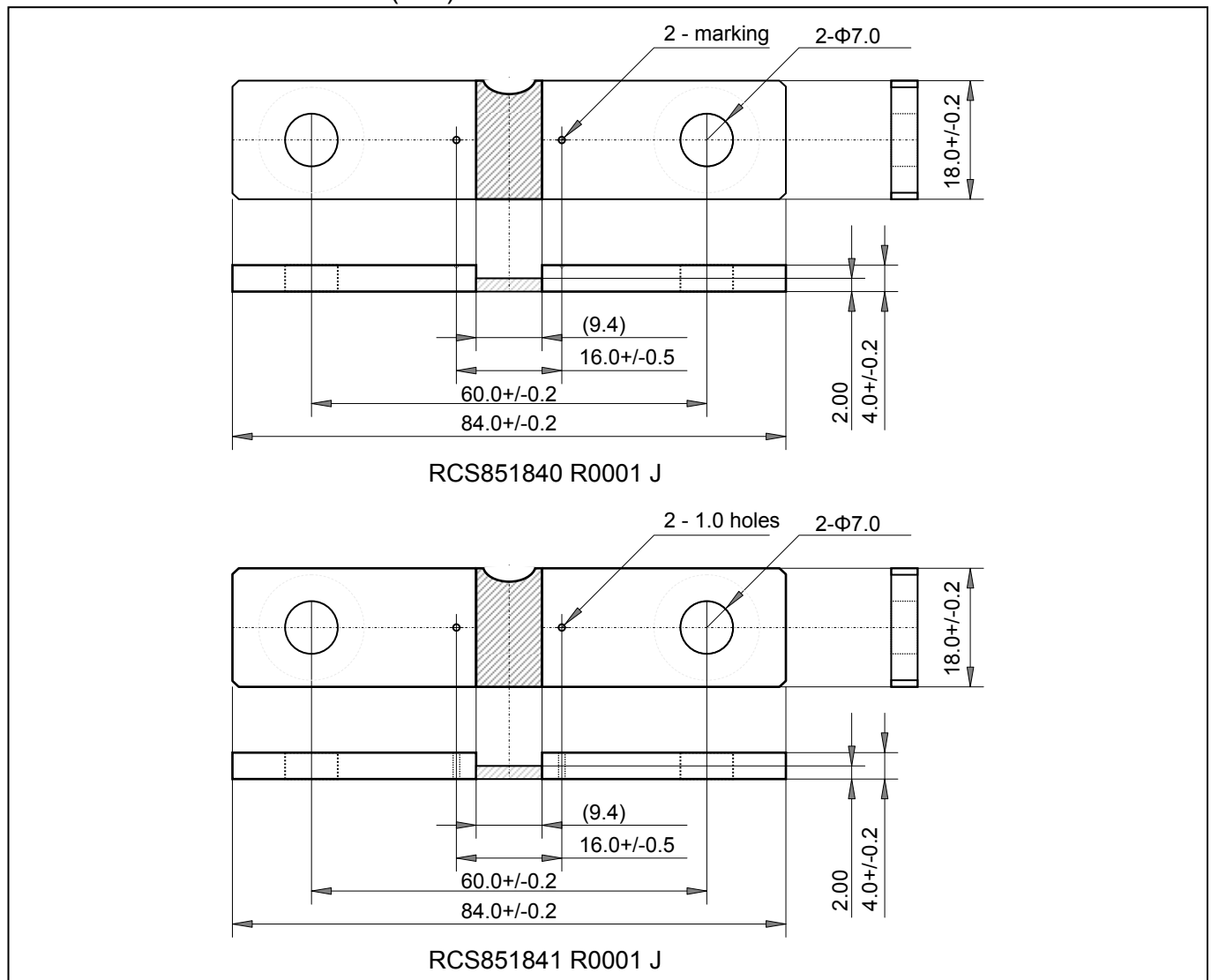
定格電力 36W, 定格電流 600A (0.1mΩ), バスバーシャント。
精密電子ビーム溶接構造と銅表面のパスパベーションが優れた長期安定性と抵抗温度係数を提供します。
標準化した外形寸法 85mm x 18mm x 4mm に対して 4 通りの電圧端子の形状があるので、実装設計が容易です。
用途は、自動車用電池充電電流コントロール、パワーエレクトロニクスの負荷電流監視、無停電電源装置、電気エネルギーストレージ、PEV などの高速充電装置、モータインバータ負荷電流制御、電子負荷装置、電源装置など。

Features and Applications

Four terminals bus-bar metal strip current shunt of all EB weld and passivate surface, Ni plating is available in option.
Up to 36W continuous power and maximum current 600A – 60mV (100uΩ)
85mm x 18mm x 4mm dimension has various voltage terminal style.
Very low inductance and high pulse current rating.
Excellent long term stability, less than 250ppm/°C TCR, excellent frequency characteristics and low thermal EMF (<10uV/°C)
Applications include battery charging current control of automotive electronics, load current detection of power electronics, inverter, UPS, motor control and electronic load equipments.

外形・寸法

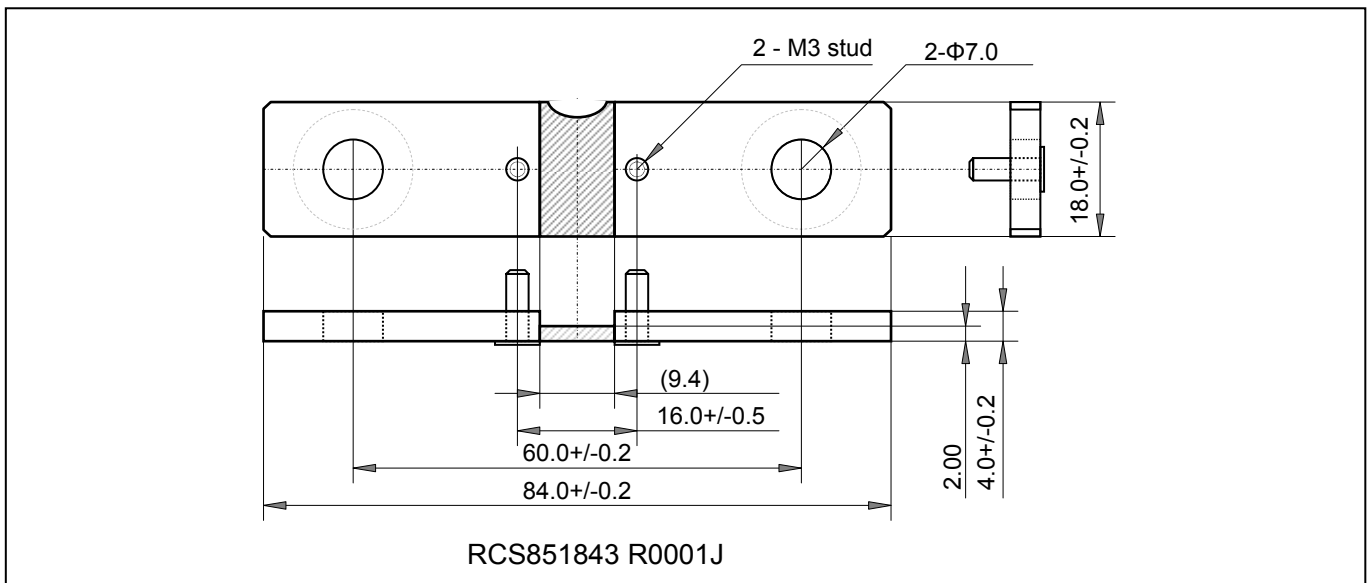
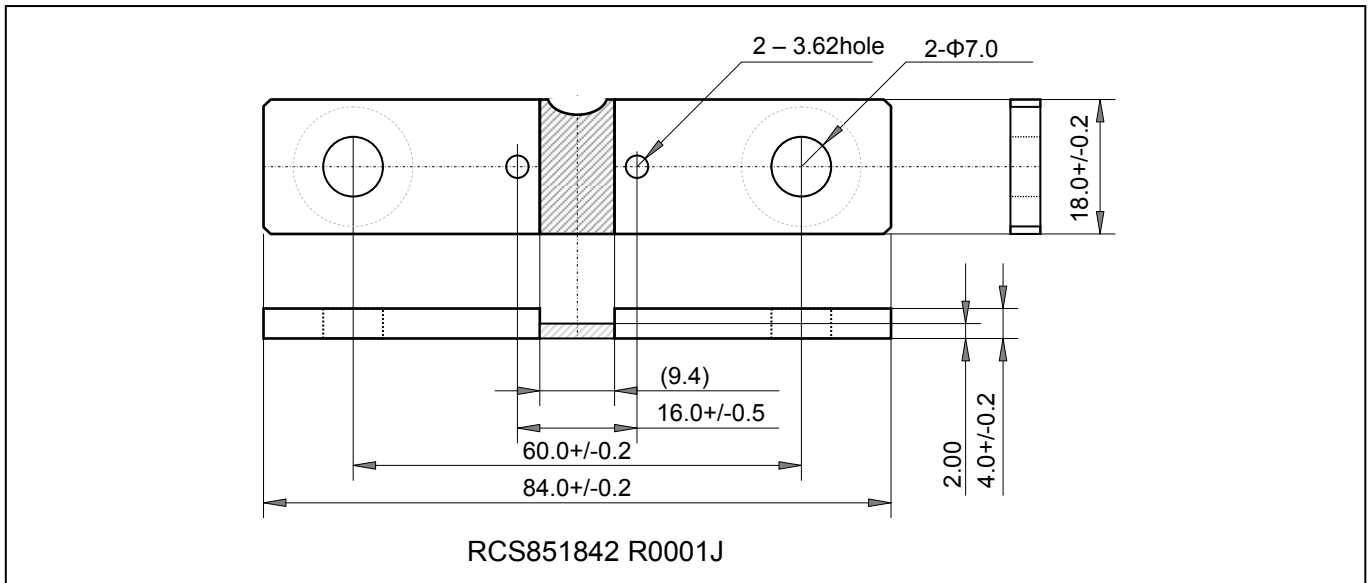
Dimensions (mm)



定格電力 36W 電流シャント抵抗

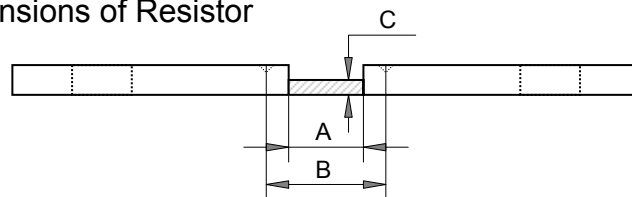
36W CURRENT SHUNT RESISTORS

RCS851840 R0001J (600A – 60mV)



抵抗体の寸法

Dimensions of Resistor



抵抗値 Resistance (Ω)	材質 Material	A (mm)	B (mm)	C (mm)
0.00005	Mn-Cu	3.68	8.71	2.00
0.0001	Mn-Cu	9.40	12.57	2.00
0.000125	Mn-Cu	12.19	14.86	2.00

定格電力 36W 電流シャント抵抗

36W CURRENT SHUNT RESISTORS

RCS851840 R0001J (600A – 60mV)

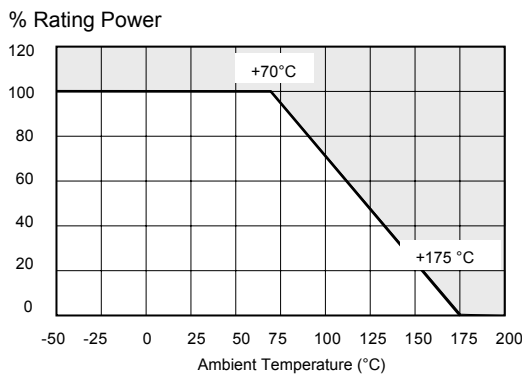
品目番号 Ordering Information

形式 Type RCS851840	温度係数 TCR A	抵抗値 Resistance R0001	許容差 Tolerance J	Note Z00
RCS851840	A (200ppm/°C)	R00005	F (+/-1%)	Z00
RCS851841		R00010	H (+/-3%)	
RCS851842		R000125	J (+/-5%)	
RCS851843				

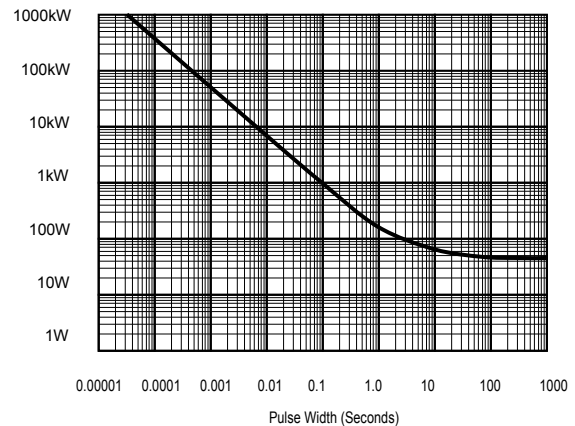
性能仕様 Performance

		Specifications	Conditions
定格電力	Power rating	36W	
抵抗値許容差	Tolerance	+/-1%, +/-3%, +/-5%	
抵抗値	Typical resistance Value	100uΩ	50uΩ, 125uΩ
熱衝撃	Thermal shock	+/-0.5%	-55°C - +150°C, 1000cycle, 15 min at each temp.
短時間過負荷	Short time overload	+/-0.5%	5 times rated power, 5 seconds
低温保存	Low temperature storage	+/-0.5%	-55°C for 24 hours
高温暴露	High temperature exposure	+/-1.0%	+170°C for 1000 hours
耐湿性	Humidity	+/-0.5%	+85°C, 85% RH, 0.1 x rated power, 1000hours
機械的衝撃	Mechanical shock	+/-0.5%	100G for 6ms, 5 times
耐振性	Vibration	+/-0.5%	Freq. 10Hz to 2000Hz in 1 min, x-y-z, 12 h
負荷寿命	Load life	+/-1.0%	1000 hours at 70°C, 1.5hours ON, 0.5hours OFF
重量	Weight	40 grams	---

負荷軽減 Derating



パルスエネルギー Pulse Energy (RCS84184xR0001J)



Note
