

RMS-DC サーマルコンバータ

RMS-DC CONVERTER
LP73F



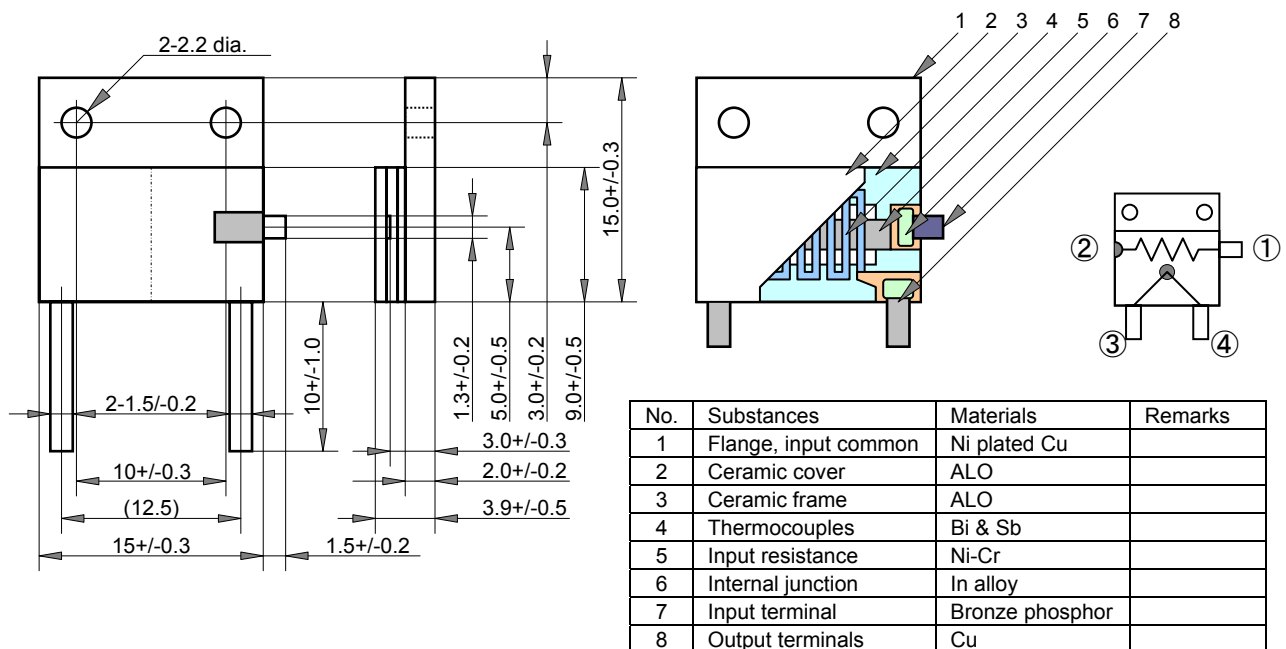
特長用途

熱方式の交流実効値(RMS)ー直流電圧(DC)変換器。
 高周波信号、ひずみ交流信号、雑音波形などの信号を RMS-DC 変換器の入力端子に入力し、内部の熱容量の少ない、抵抗温度係数が極めて少ない薄膜抵抗器を加熱し、温度上昇分の相当する直流電圧を薄膜サーモパイルから直流信号出力。
 半導体方式に比べて変換誤差が少なく、周囲温度に対して安定な交流電圧計を構成可能。
 その他、表面実装形 GHz帯で動作する RMS-DC 変換器、サーマルコンバータなど、ご要望に応じることができます。
 高周波電力検出、パワーメータ、AC 電圧計用。

Features and Applications

True RMS-DC converter.
 LP73F converts AC/RF input voltage to DC output volt. Output voltage shows rms power of modulated wave form, waveform with distortion and noise waveform. Wide frequency range operation and long-life operation are available.
 For RF power measurements, RMS-DC conversion, thermal converter applications.

外形寸法、接続、材質 Dimensions (mm), Pin configuration and Materials



形名称呼 Ordering Information

Model	TCR	Input Resistance	Tolerance	Additional	Remarks
LP73F	A	50ohm	K	Z00	
LP73F	A(100ppm/C)	50ohm 75ohm	K(10%)	Z00	

RMS-DC サーマルコンバータ

RMS-DC CONVERTER

LP73F

仕様性能 Specifications and Performances

[入力] INPUT			
定格電力	Rating Power	10mW	
最大入力電力	Max Applied Power	30mW	For 10 seconds
公称抵抗値	Resistance	50ohm または 75ohm +/-10%	
抵抗温度係数	TCR	+/-100ppm/deg C	
抵抗値許容差	Tolerance		
周波数範囲	Frequency Range	DC-120MHz	
[出力] OUTPUT			
変換感度	Sensitivity	13mV+/-2mV/10mW	
感度の温度依存性	TC of Sensitivity	(-0.2% +/- 0.1%)/deg C	
直線性	Linearity	< 98%	At output voltage 1-13mV
内部抵抗	Internal Resistance	2kohm+/-1kohm	
応答時間	Response Time	<1 seconds	63% response
端子強度	Terminal strength	> 9.8N	Pull
絶縁抵抗	Insulation Resistance	> 20Mohm	Base plate to terminals
動作温度	Operating Temp.	-10 – 60 deg C	
保存温度	Storage Temp.	-20 – 80 deg C	
重量	Weight	4.3g	

注記

はんだ付けする際は、リード線根元のはんだ付け箇所の温度が115°C以上にならないよう、ピンセットや1ミリ厚以下に加工した放熱クリップなどで断熱し、コテ先温度220°C~230°Cにて、2ないし3秒間ではんだ付けしてください。はんだ付け作業時、リストバンドの着用など、静電気対策をとることをお勧めします。

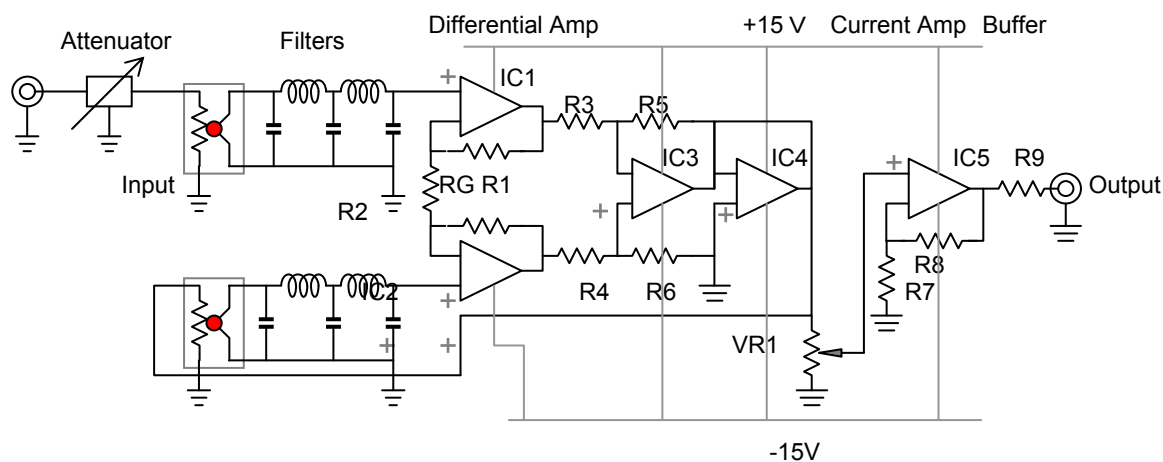
取扱、輸送時は、気泡緩衝材などで十分な衝撃対策を行ない、落下による衝撃は避けてください。

Note

Recommended soldering temperature is 220-230 deg C soldering iron with heat-insulating clip.

Mechanical shock in transportation and handling shall be kept away.

Electric static discharge shall be escaped.



LP 73F を使用したRMS-DCコンバータ An application of LP73F, RMS-DC conversion.

20091031